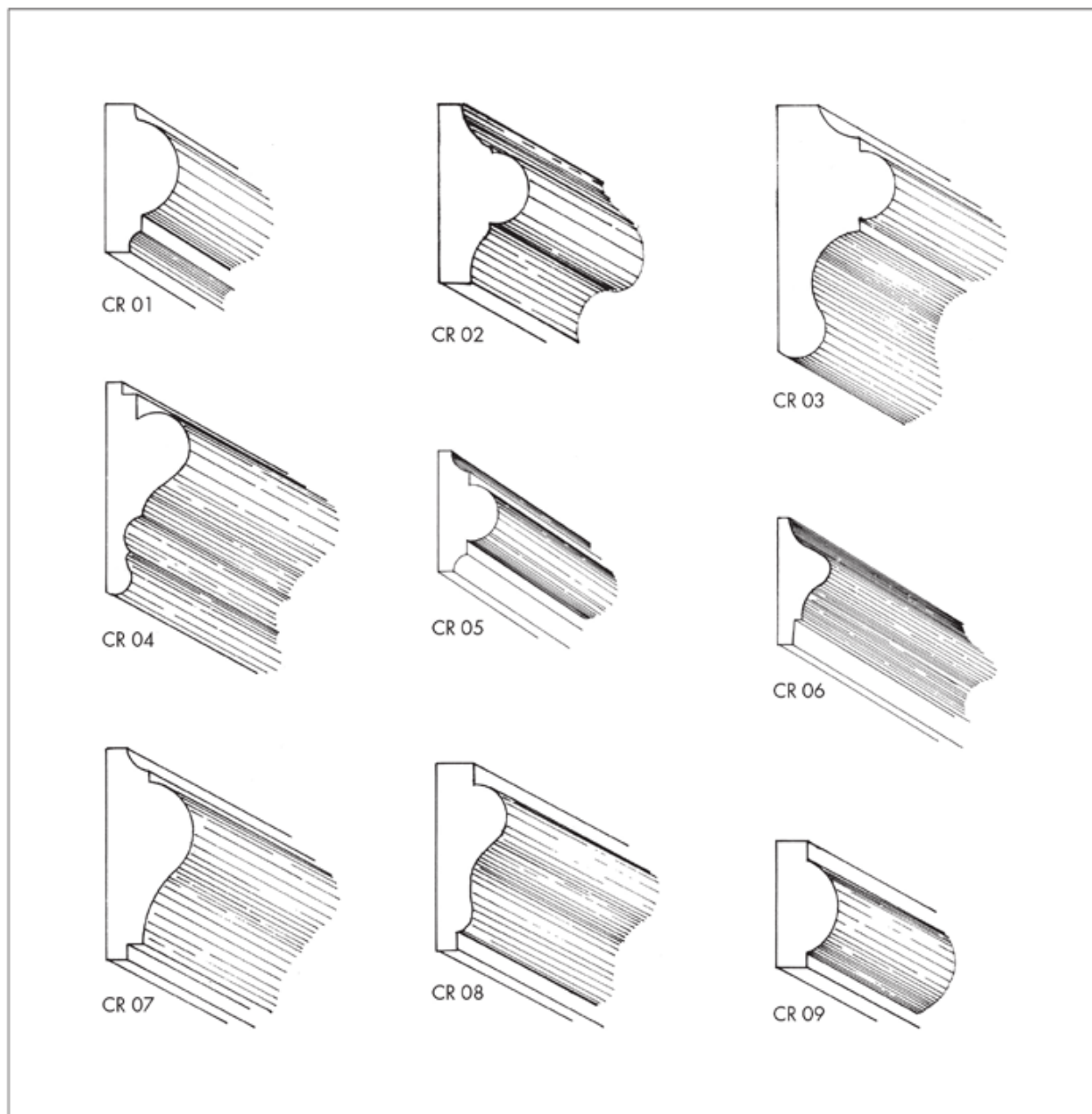




FORMA

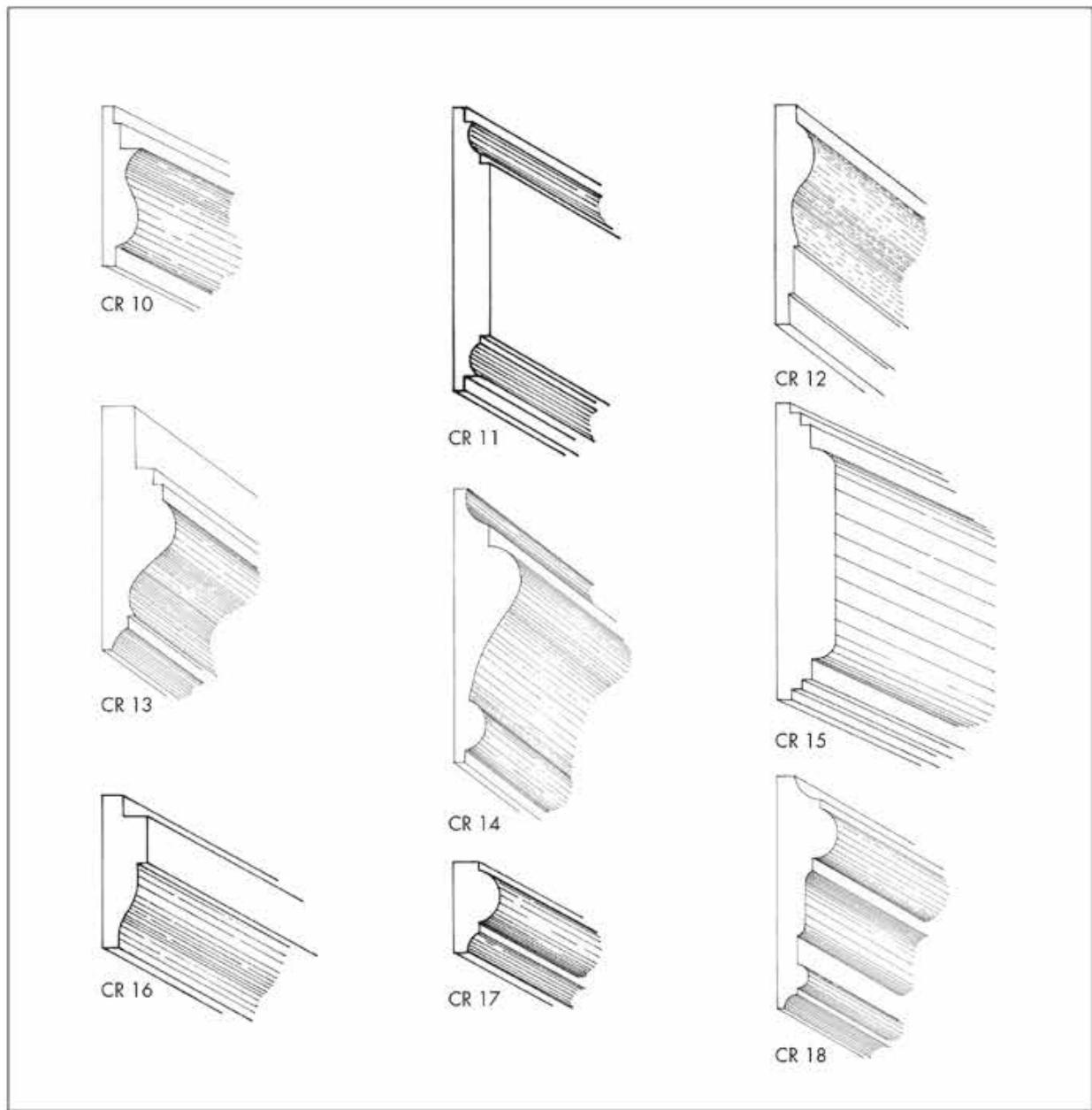
sistema decorativo
in gesso

CORNICI DA RIQUADRO LISCE IN GESSO O CEMENTO ALLEGGERITO



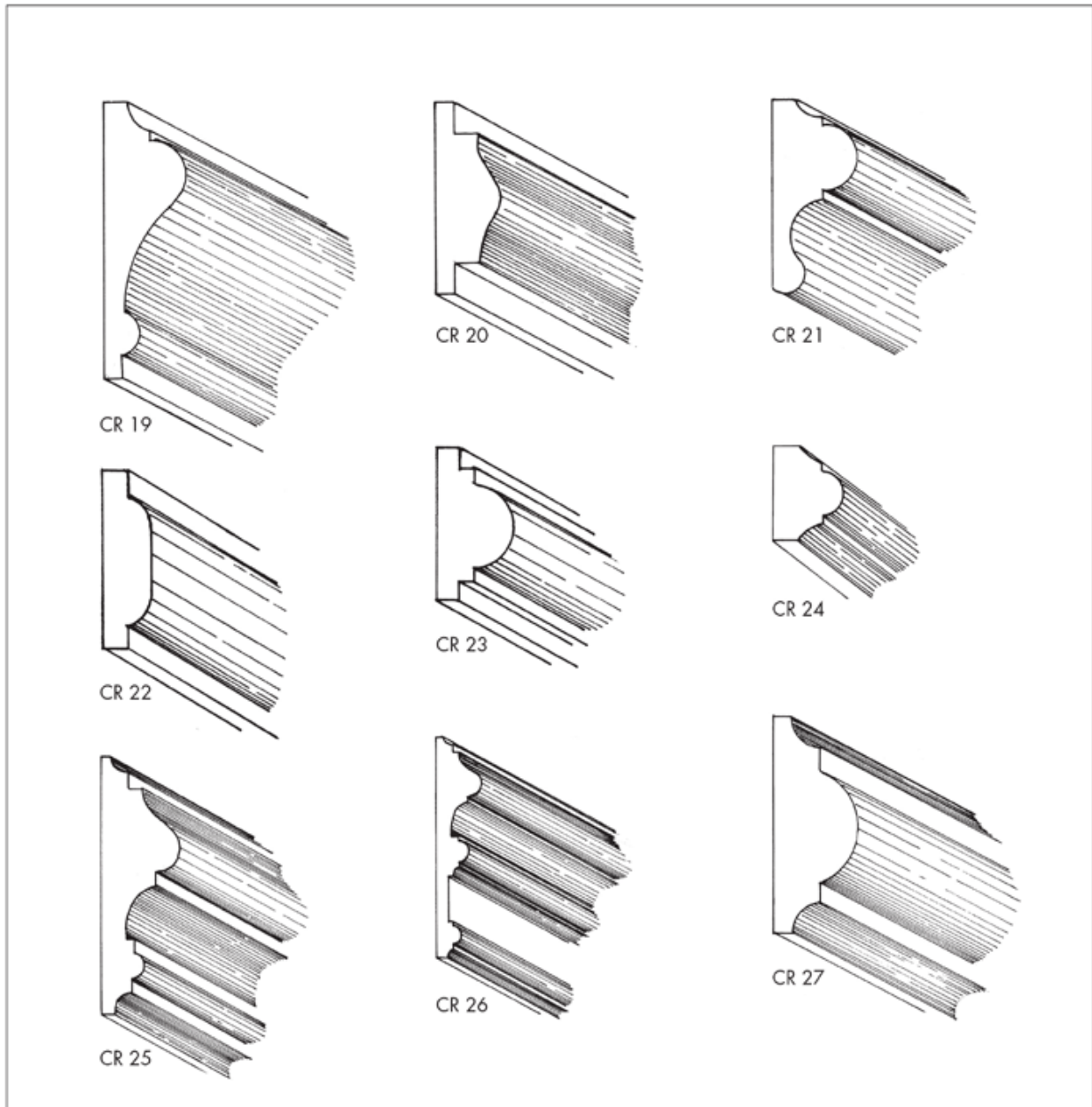
CODICE	H.	S.	CODICE	H.	S.
CR 01	2,8	1,5	CR 07	4,4	1,8
CR 02	3,5	1,6	CR 08	3,8	1,6
CR 03	6,4	3,2	CR 09	2,5	1,3
CR 04	4,7	2,1			
CR 05	4,0	2,0			
CR 06	4,2	2,0			

CORNICI DA RIQUADRO LISCE IN GESSO O CEMENTO ALLEGGERITO



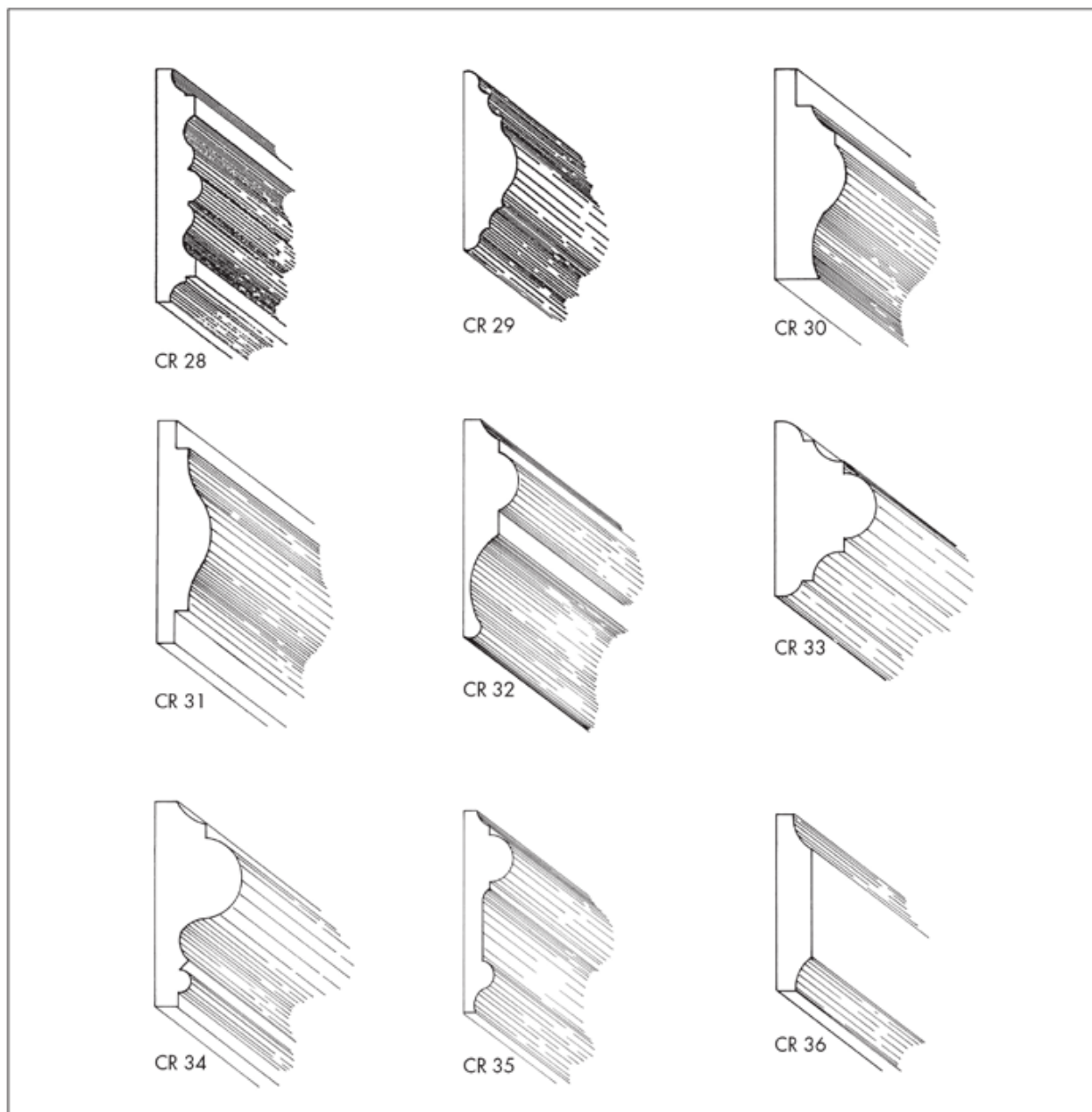
CODICE	H.	S.	CODICE	H.	S.
CR 10	5,5	1,2	CR 16	3,0	1,1
CR 11	13,5	2,0	CR 17	2,0	1,0
CR 12	10,2	2,0	CR 18	11,0	3,0
CR 13	11,7	3,7			
CR 14	13,2	3,3			
CR 15	10,0	2,2			

CORNICI DA RIQUADRO LISCE IN GESSO O CEMENTO ALLEGGERITO



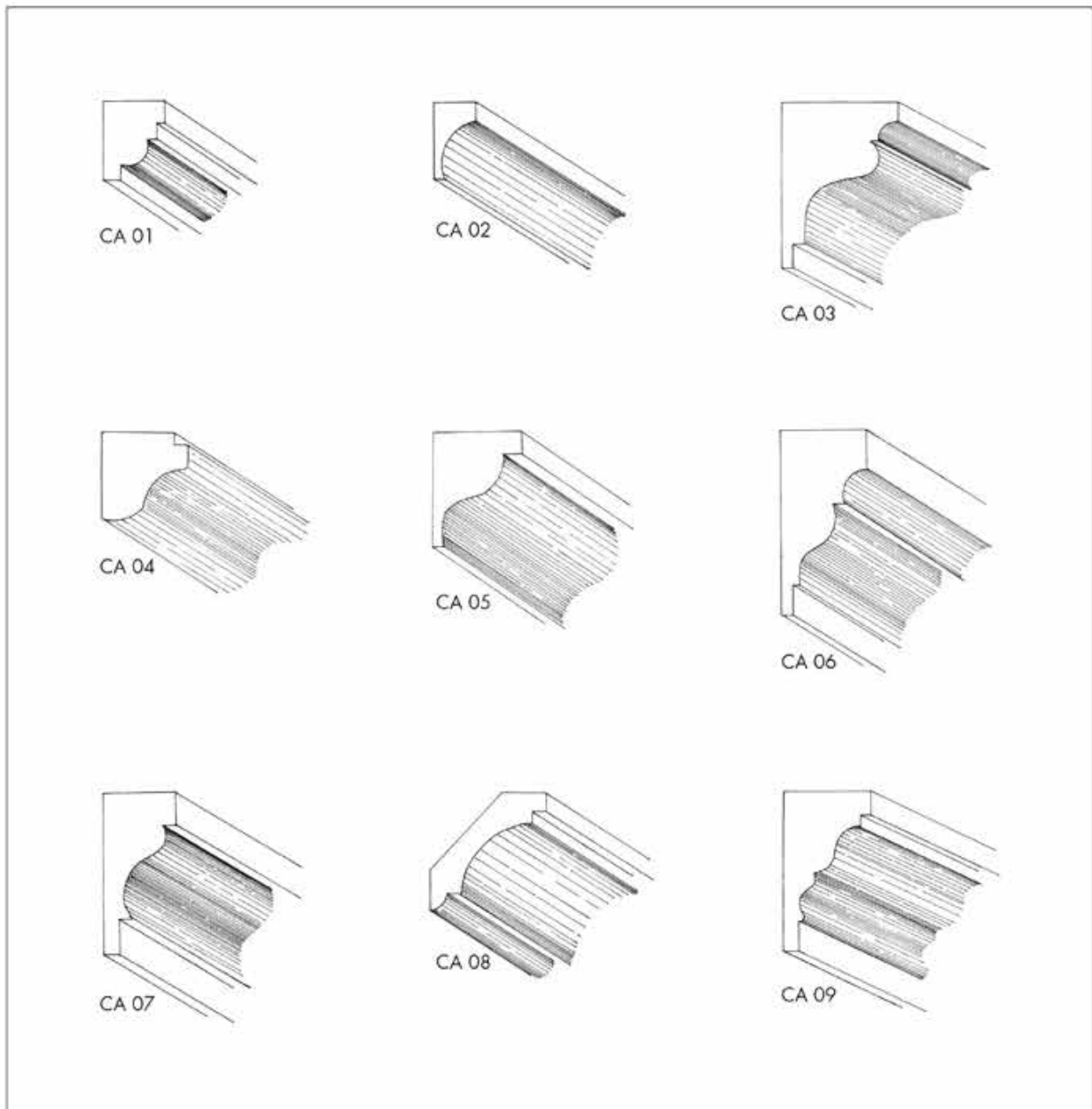
CODICE	H.	S.	CODICE	H.	S.
CR 19	6,0	1,5	CR 25	8,0	2,0
CR 20	3,5	1,3	CR 26	7,0	2,0
CR 21	4,0	1,7	CR 27	5,1	2,0
CR 22	3,0	0,8			
CR 23	2,5	1,2			
CR 24	2,1	1,6			

CORNICI DA RIQUADRO LISCE IN GESSO O CEMENTO ALLEGGERITO



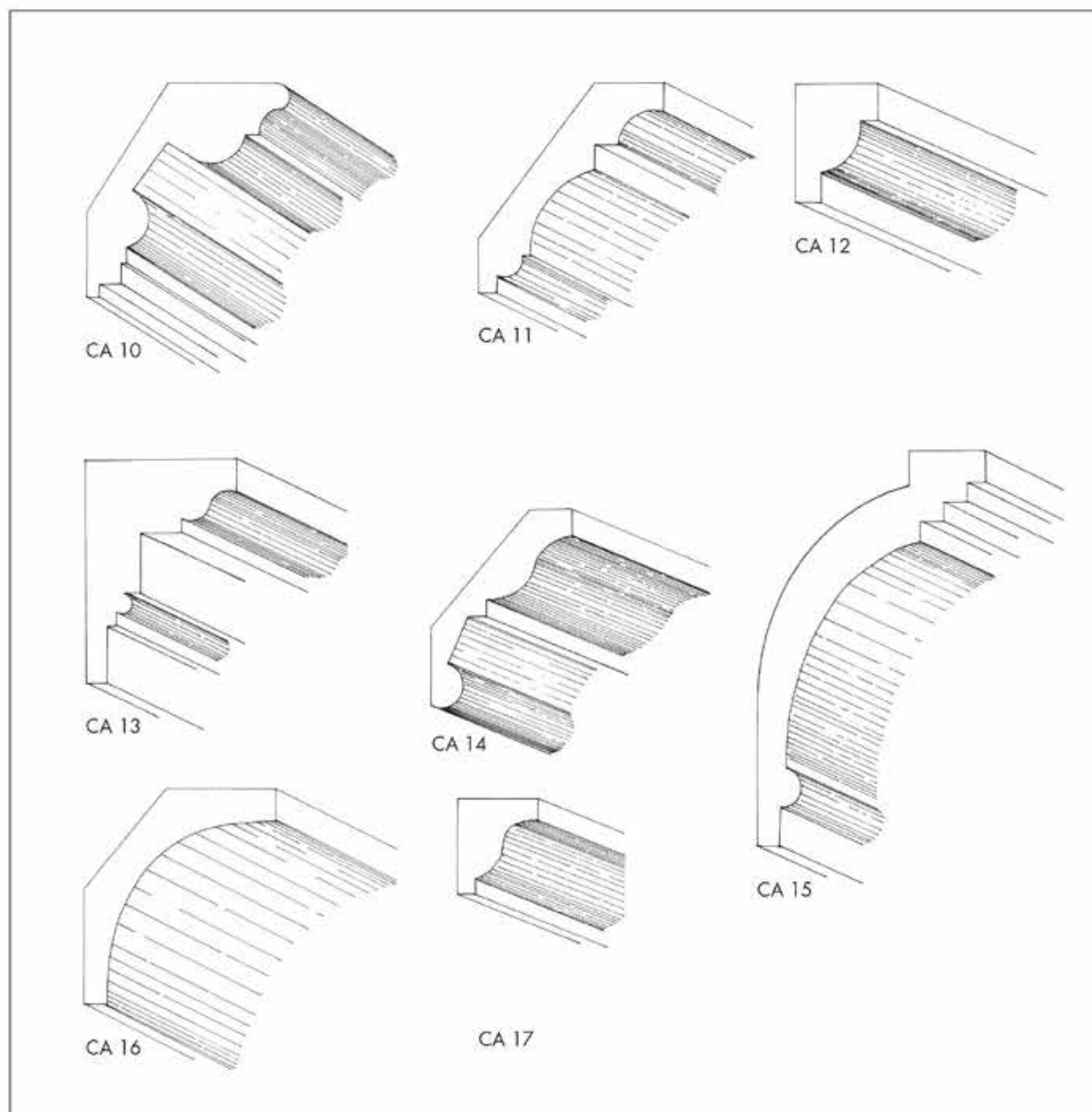
CODICE	H.	S.	CODICE	H.	S.
CR 28	9,6	1,8	CR 34	6,0	2,5
CR 29	5,1	1,6	CR 35	8,0	2,0
CR 30	6,0	2,2	CR 36	5,0	1,0
CR 31	6,5	1,6			
CR 32	6,2	1,6			
CR 33	5,0	3,0			

CORNICI D'IMPOSTA LISCE IN GESSO O CEMENTO ALLEGGERITO



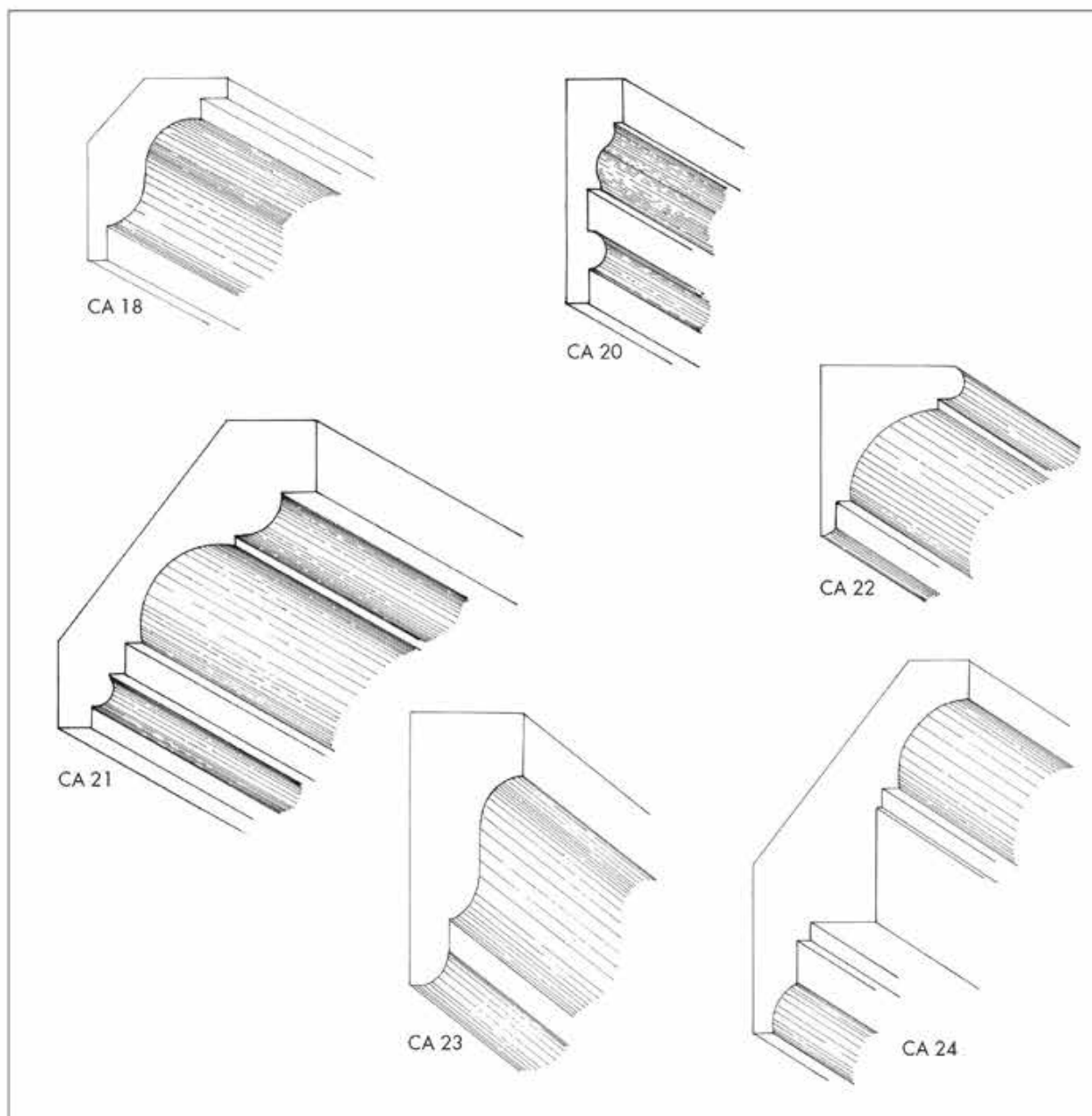
CODICE	H.	S.	CODICE	H.	S.
CA 01	2,5	2,2	CA 06	6,5	3,2
CA 02	2,5	1,7	CA 07	5,2	2,5
CA 03	7,2	5,2	CA 08	6,0	6,5
CA 04	3,2	3,2	CA 09	5,5	3,0
CA 05	4,5	3,0			

CORNICI D'IMPOSTA LISCE IN GESSO O CEMENTO ALLEGGERITO



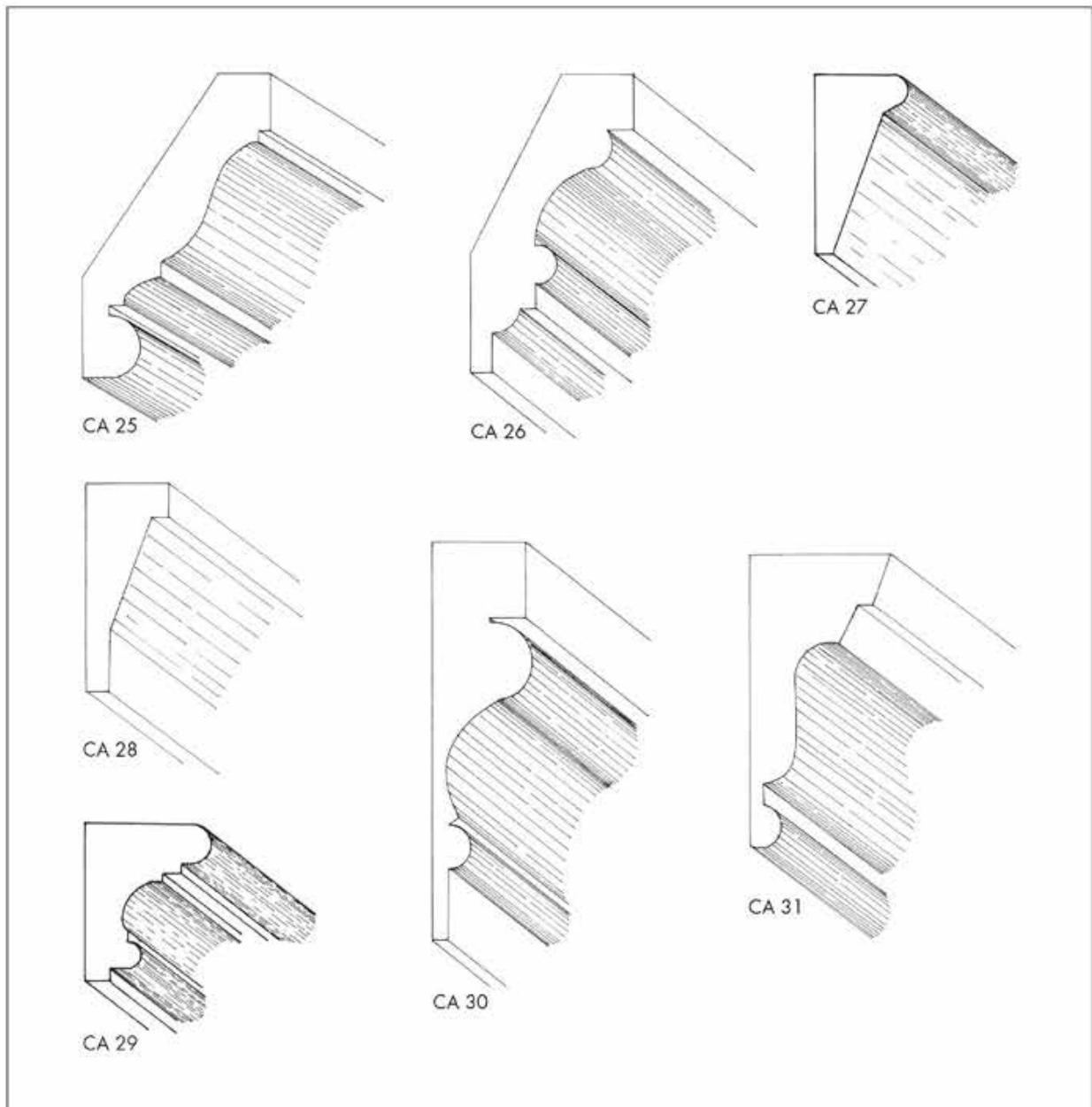
CODICE	H.	S.
CA 10	7,5	7,5
CA 11	7,0	6,5
CA 12	4,2	3,0
CA 13	7,3	5,2
CA 14	6,2	5,0
CA 15	13,0	7,8
CA 16	6,5	6,5
CA 17	3,3	3,1

CORNICI D'IMPOSTA LISCE IN GESSO O CEMENTO ALLEGGERITO



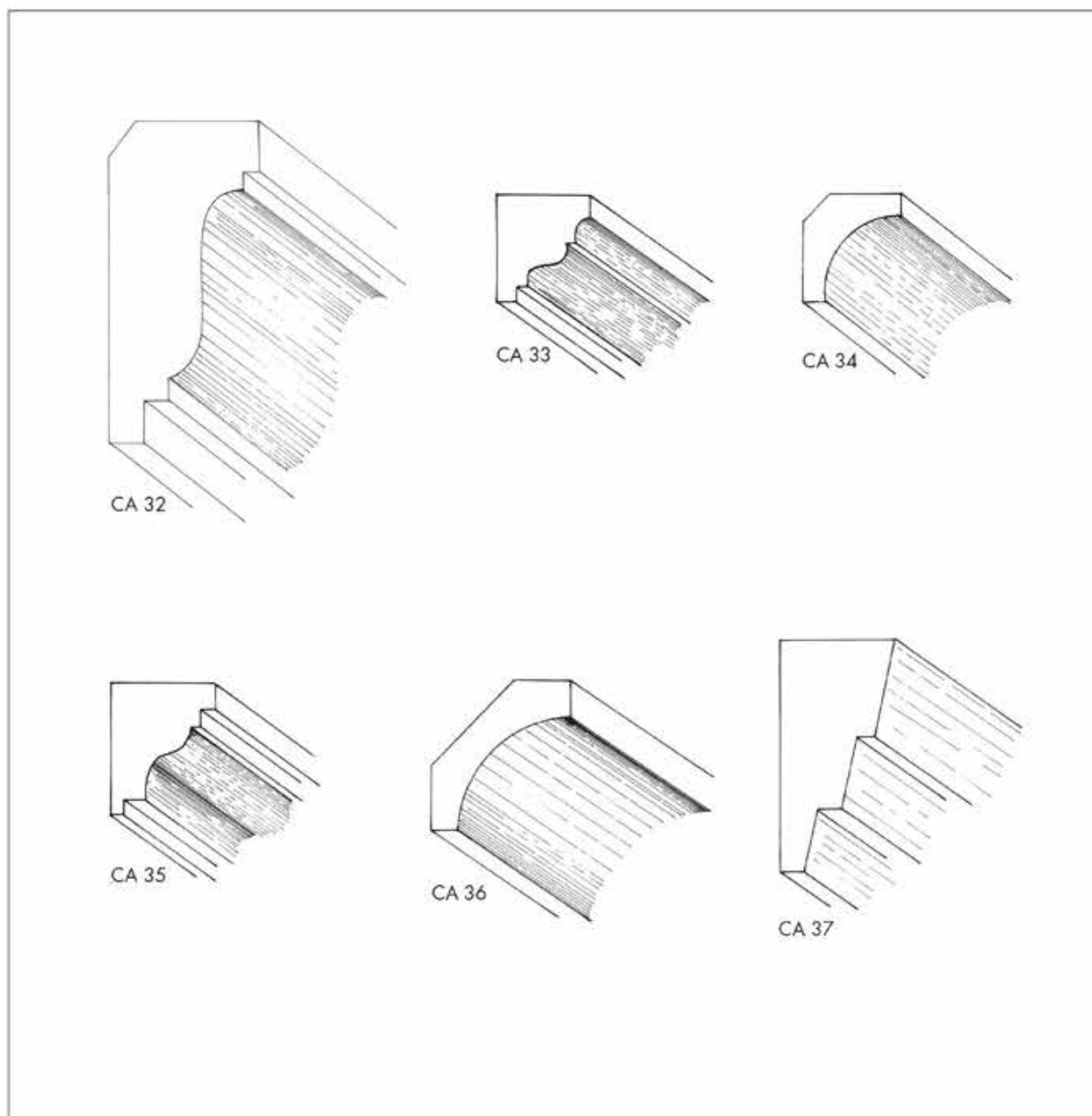
CODICE	H.	S.
CA 18	6,0	5,0
CA 20	7,5	2,0
CA 21	11,0	9,5
CA 22	5,3	4,6
CA 23	9,0	4,2
CA 24	12,3	7,3

CORNICI D'IMPOSTA LISCE IN GESSO O CEMENTO ALLEGGERITO



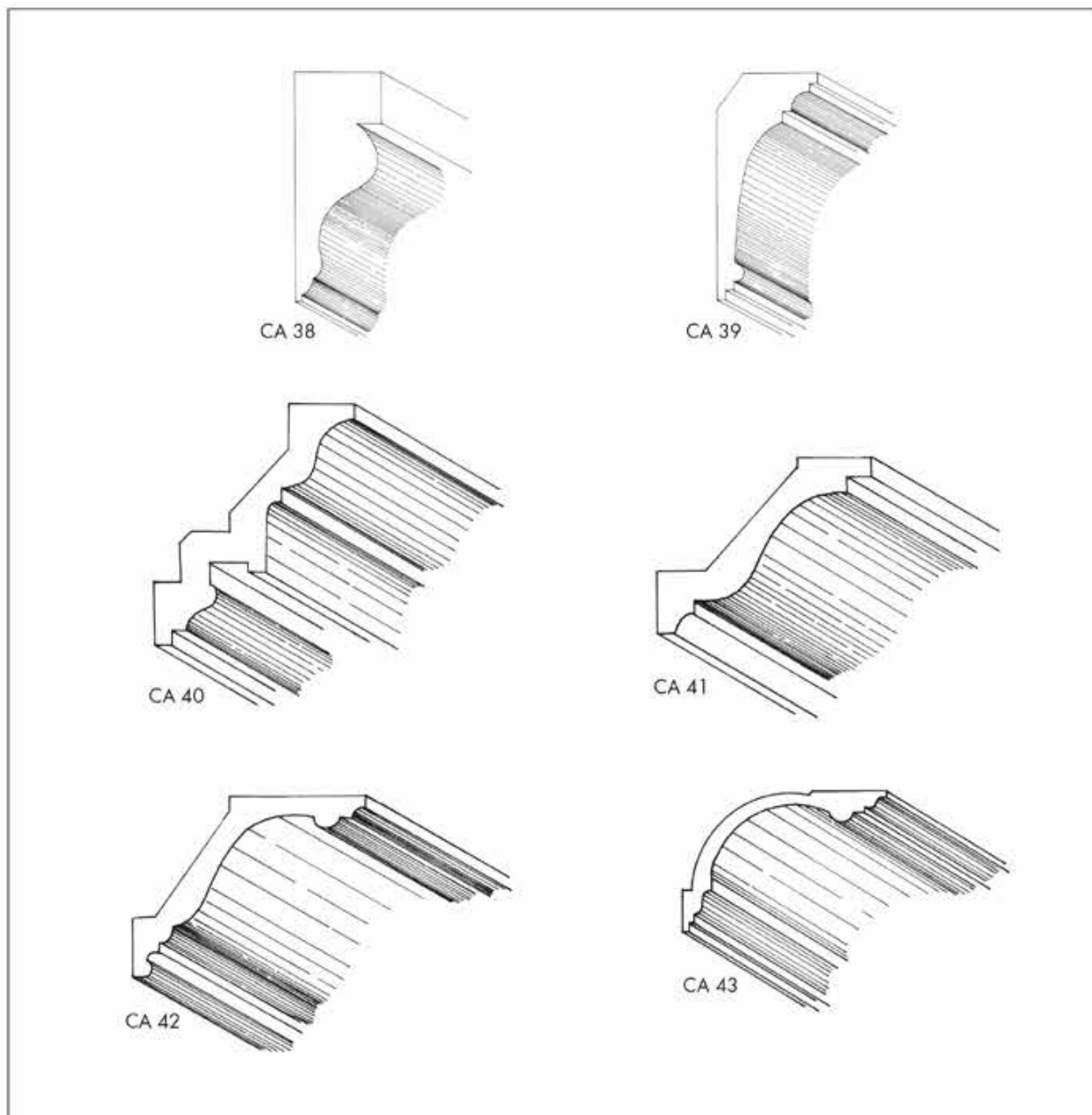
CODICE	H.	S.
CA 25	10,5	6,5
CA 26	10,0	6,0
CA 27	6,1	3,2
CA 28	7,0	3,0
CA 29	5,2	5,2
CA 30	13,4	3,5
CA 31	10,0	5,0

CORNICI D'IMPOSTA LISCE IN GESSO O CEMENTO ALLEGGERITO



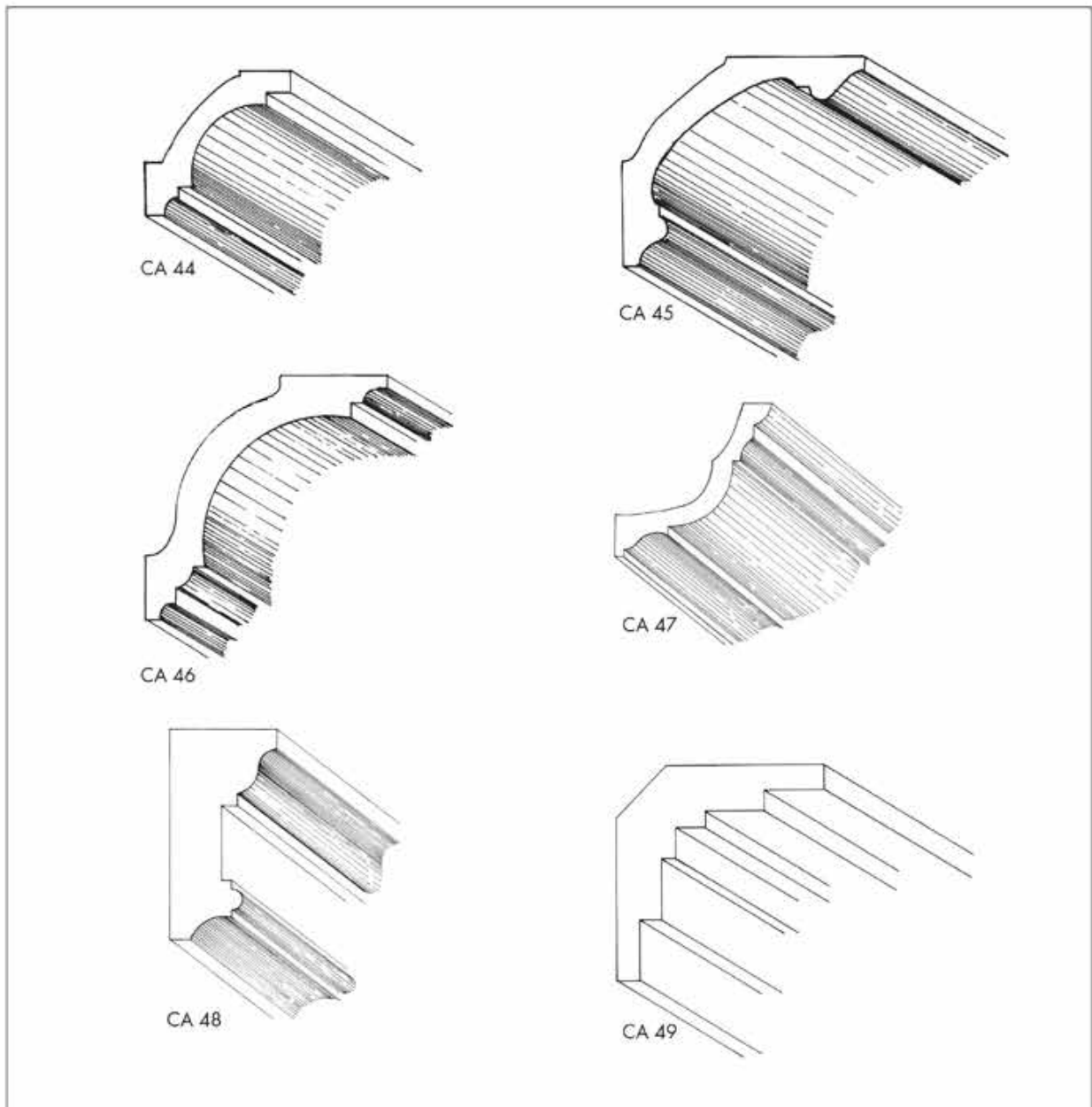
CODICE	H.	S.
CA 32	10,8	5,1
CA 33	3,5	3,3
CA 34	3,6	3,6
CA 35	4,5	4,0
CA 36	5,0	5,0
CA 37	8,0	4,0

CORNICI D'IMPOSTA LISCE IN GESSO O CEMENTO ALLEGGERITO



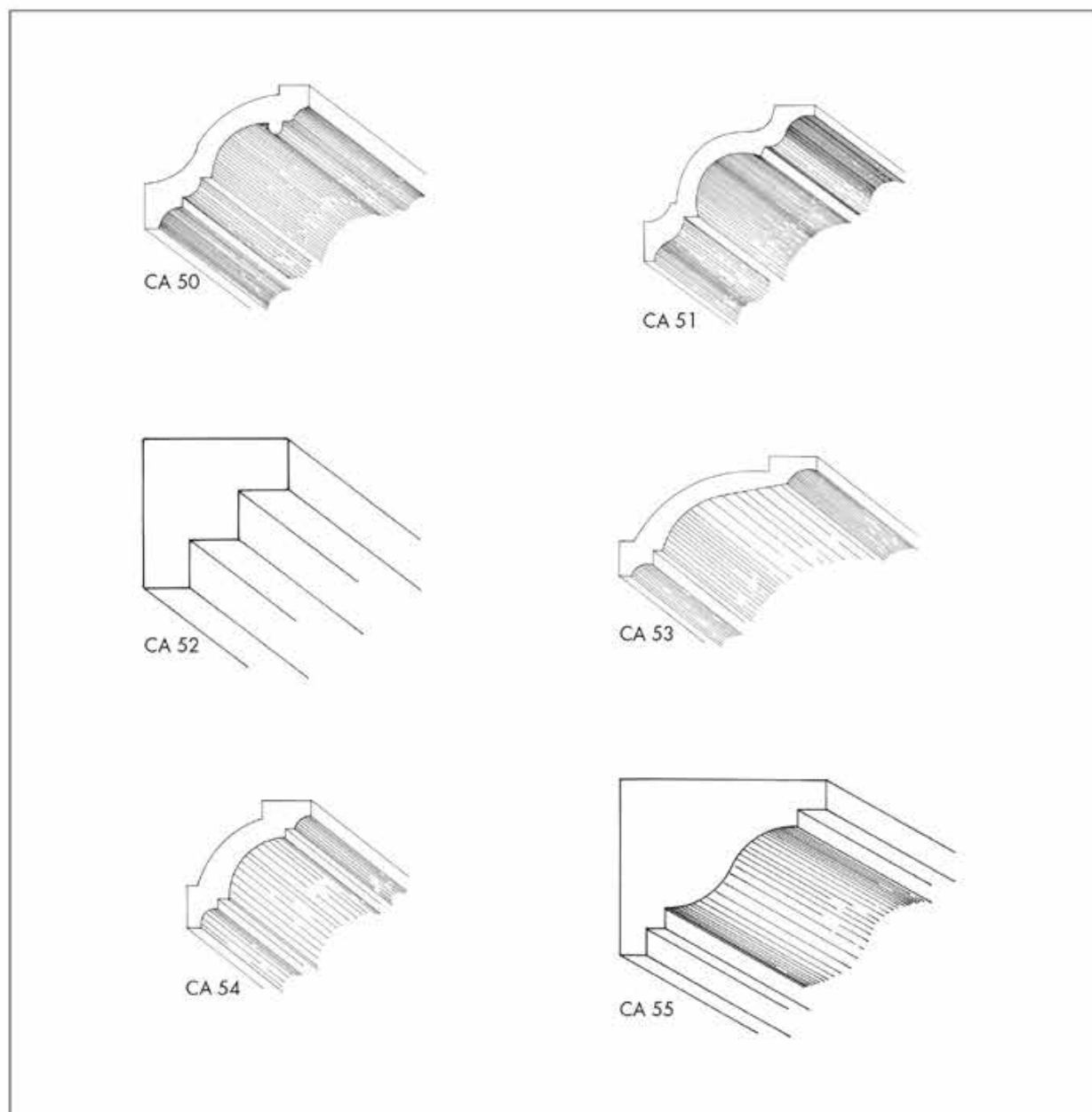
CODICE	H.	S.
CA 38	13,0	5,0
CA 39	13,0	6,0
CA 40	10,0	8,5
CA 41	7,0	9,0
CA 42	10,0	13,0
CA 43	10,0	13,5

CORNICI D'IMPOSTA LISCE IN GESSO O CEMENTO ALLEGGERITO



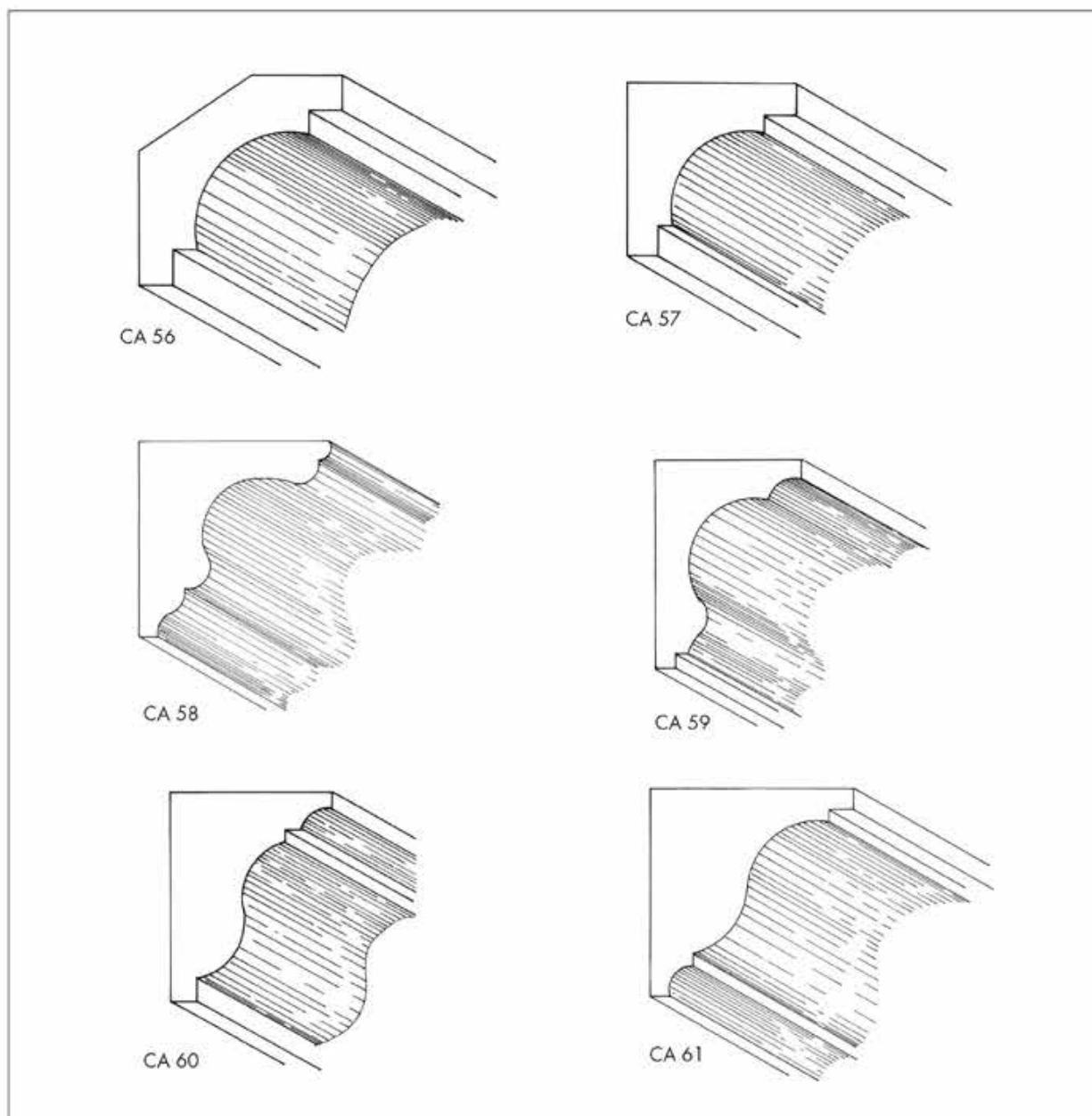
CODICE	H.	S.
CA 44	6,0	6,0
CA 45	8,0	10,0
CA 46	13,0	13,0
CA 47	7,7	7,8
CA 48	10,2	5,3
CA 49	7,0	7,0

CORNICI D'IMPOSTA LISCE IN GESSO O CEMENTO ALLEGGERITO



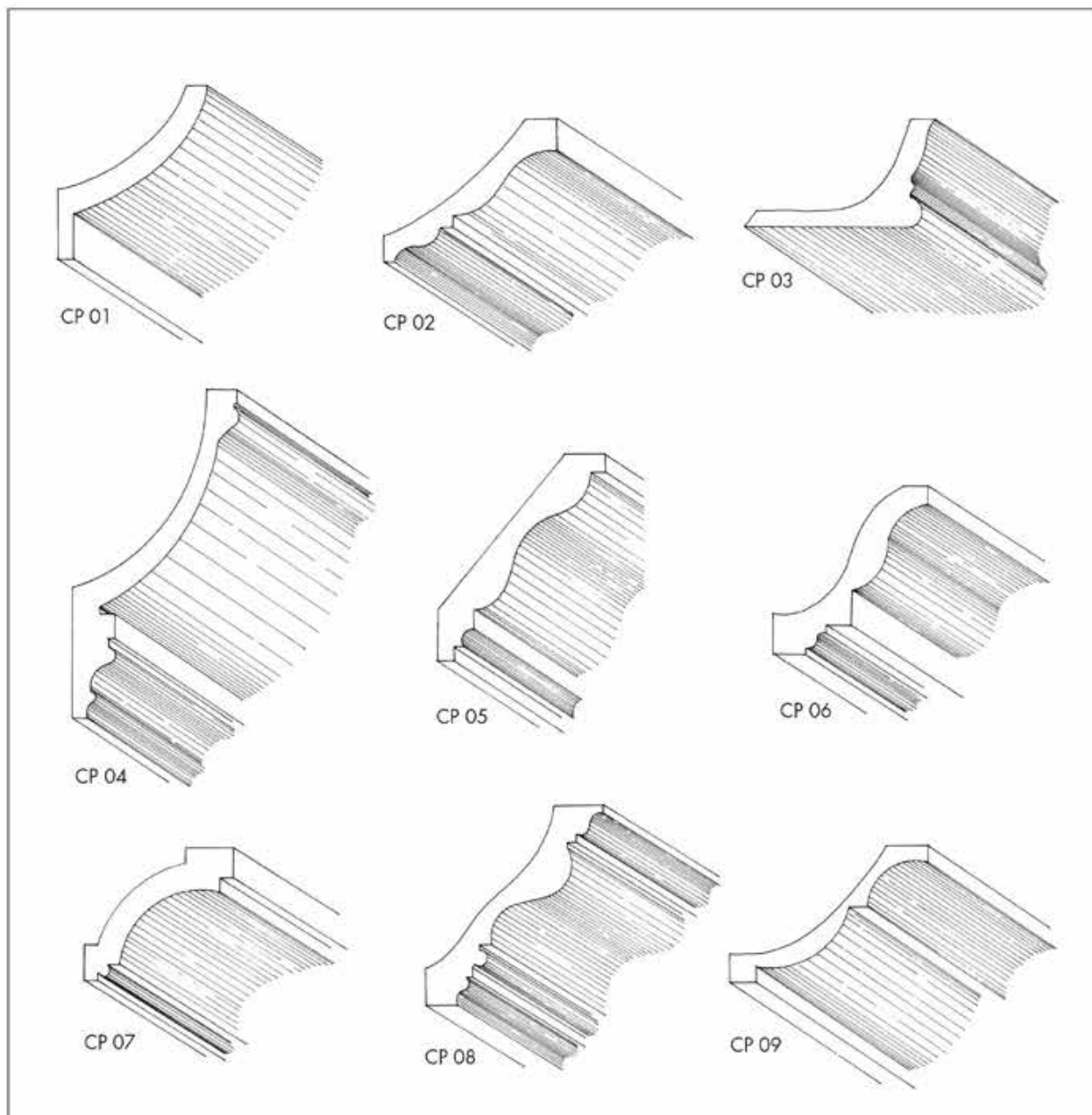
CODICE	H.	S.
CA 50	7,5	8,5
CA 51	11,0	11,5
CA 52	3,5	3,5
CA 53	11,5	7,0
CA 54	7,0	7,0
CA 55	5,0	6,0

CORNICI D'IMPOSTA LISCE IN GESSO O CEMENTO ALLEGGERITO



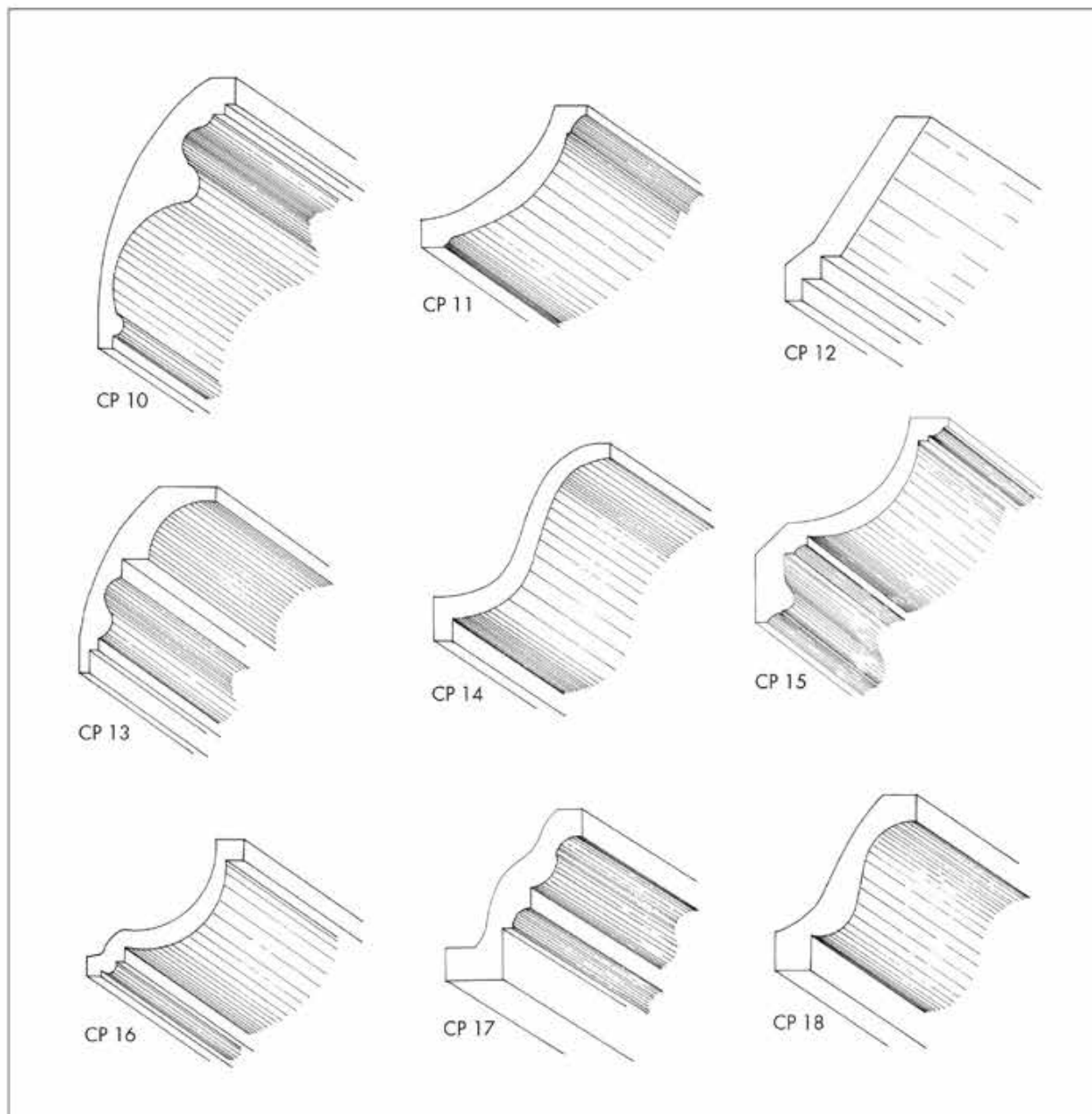
CODICE	H.	S.
CA 56	6,0	6,0
CA 57	4,2	4,2
CA 58	7,0	7,0
CA 59	7,0	5,0
CA 60	5,0	4,0
CA 61	3,0	4,0

CORNICE COPRINEON IN GESSO O CEMENTO ALLEGGERITO



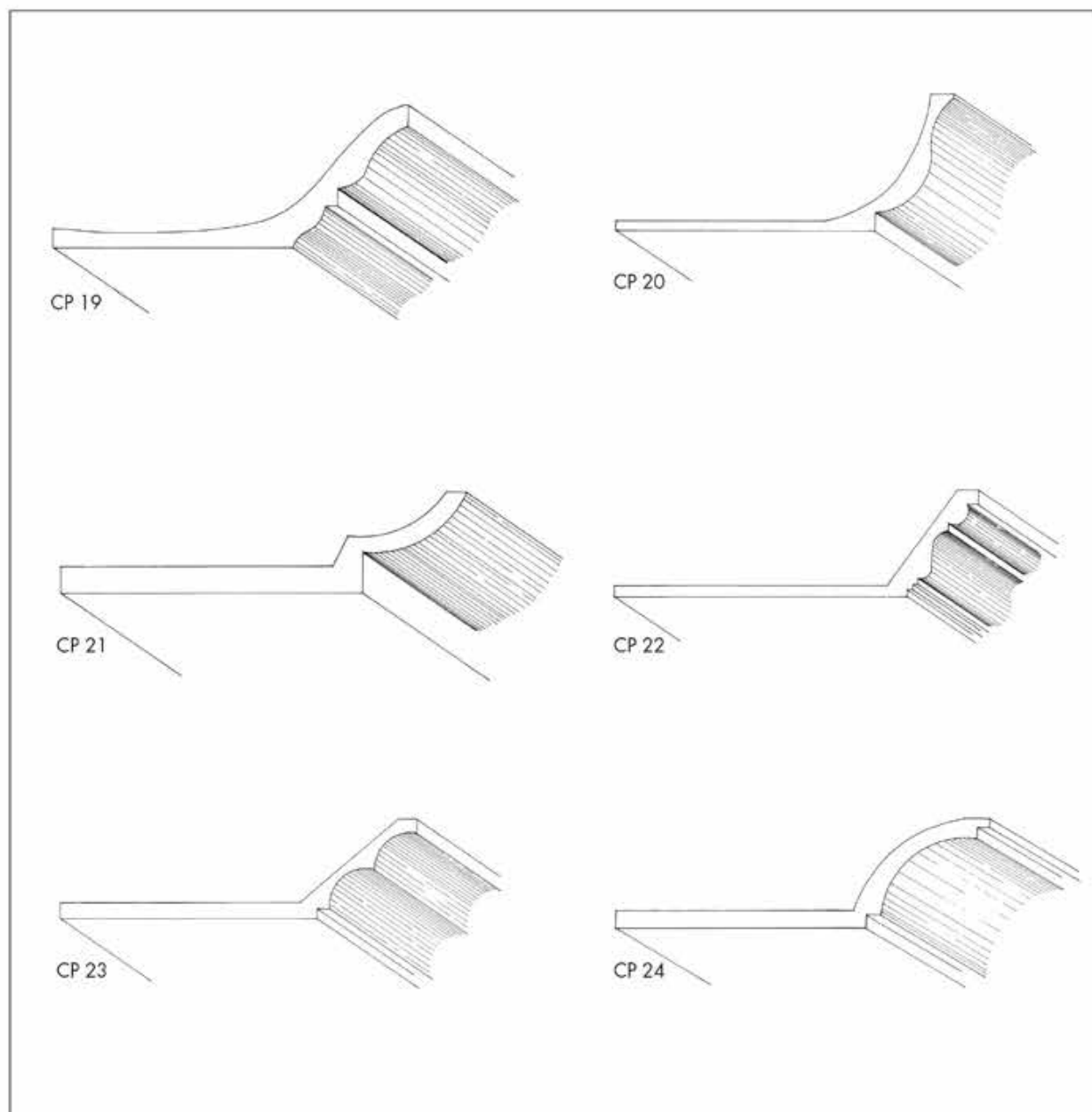
CODICE	H.	S.	CODICE	H.	S.
CP 01	12,2	10,2	CP 06	10,0	9,0
CP 02	11,4	10,4	CP 07	11,5	11,5
CP 03	7,5	13,0	CP 08	11,7	12,5
CP 04	15,0	14,5	CP 09	12,8	10,0
CP 05	13,5	12,5			

CORNICE COPRINEON IN GESSO O CEMENTO ALLEGGERITO



CODICE	H.	S.	CODICE	H.	S.
CP 10	17,0	9,0	CP 15	14,5	12,5
CP 11	10,5	11,4	CP 16	10,3	10,3
CP 12	12,3	12,3	CP 17	11,0	9,8
CP 13	13,0	10,0	CP 18	9,2	12,0
CP 14	13,2	13,0			

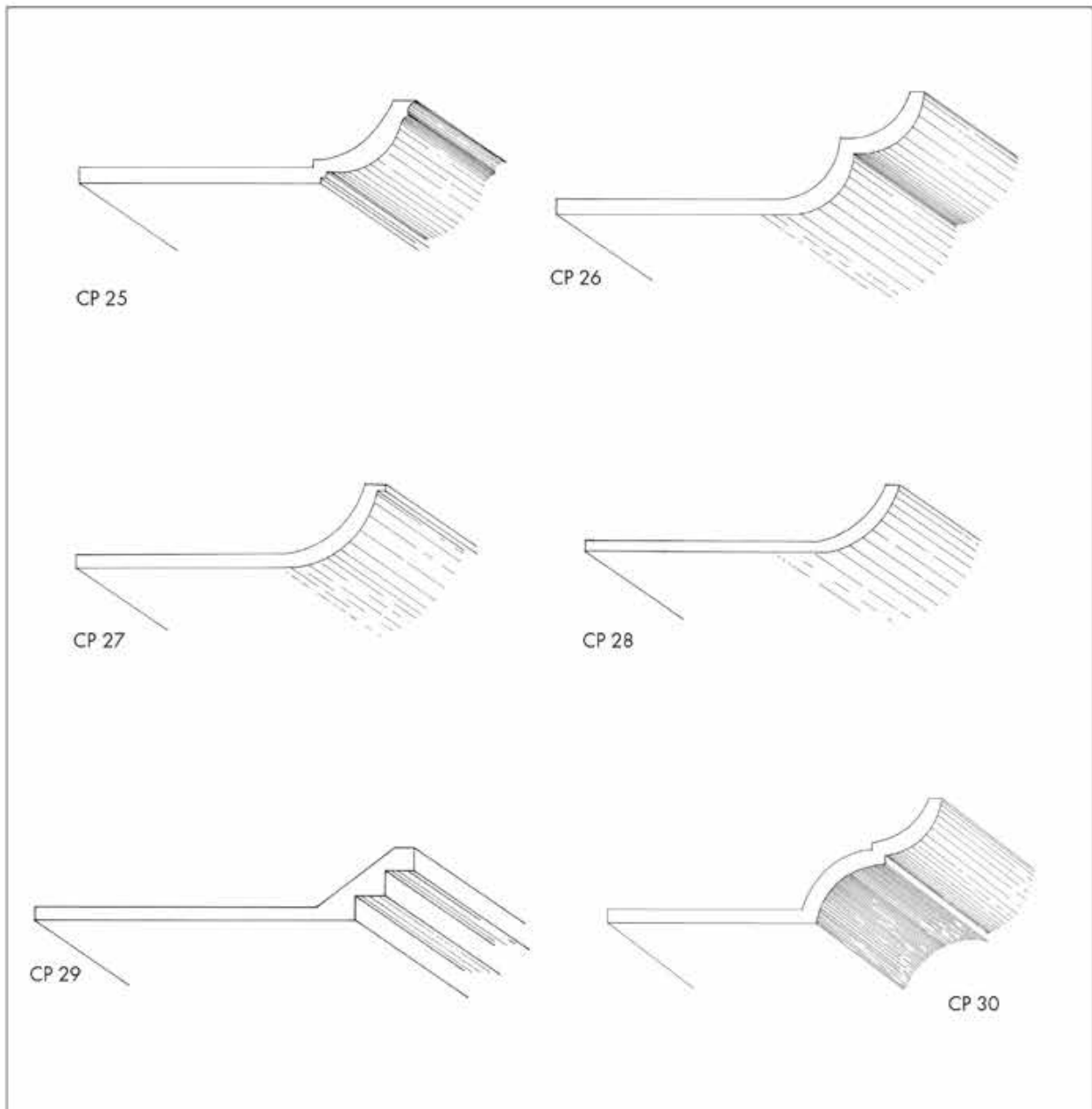
CORNICE COPRINEON IN GESSO O CEMENTO ALLEGGERITO



CODICE	H.	S.
CP 19	12,0	40,0
CP 20	15,0	40,0
CP 21	15,0	40,0
CP 22	10,0	40,0
CP 23	12,5	40,0
CP 24	15,0	40,0

S = 1,3 + 1,5

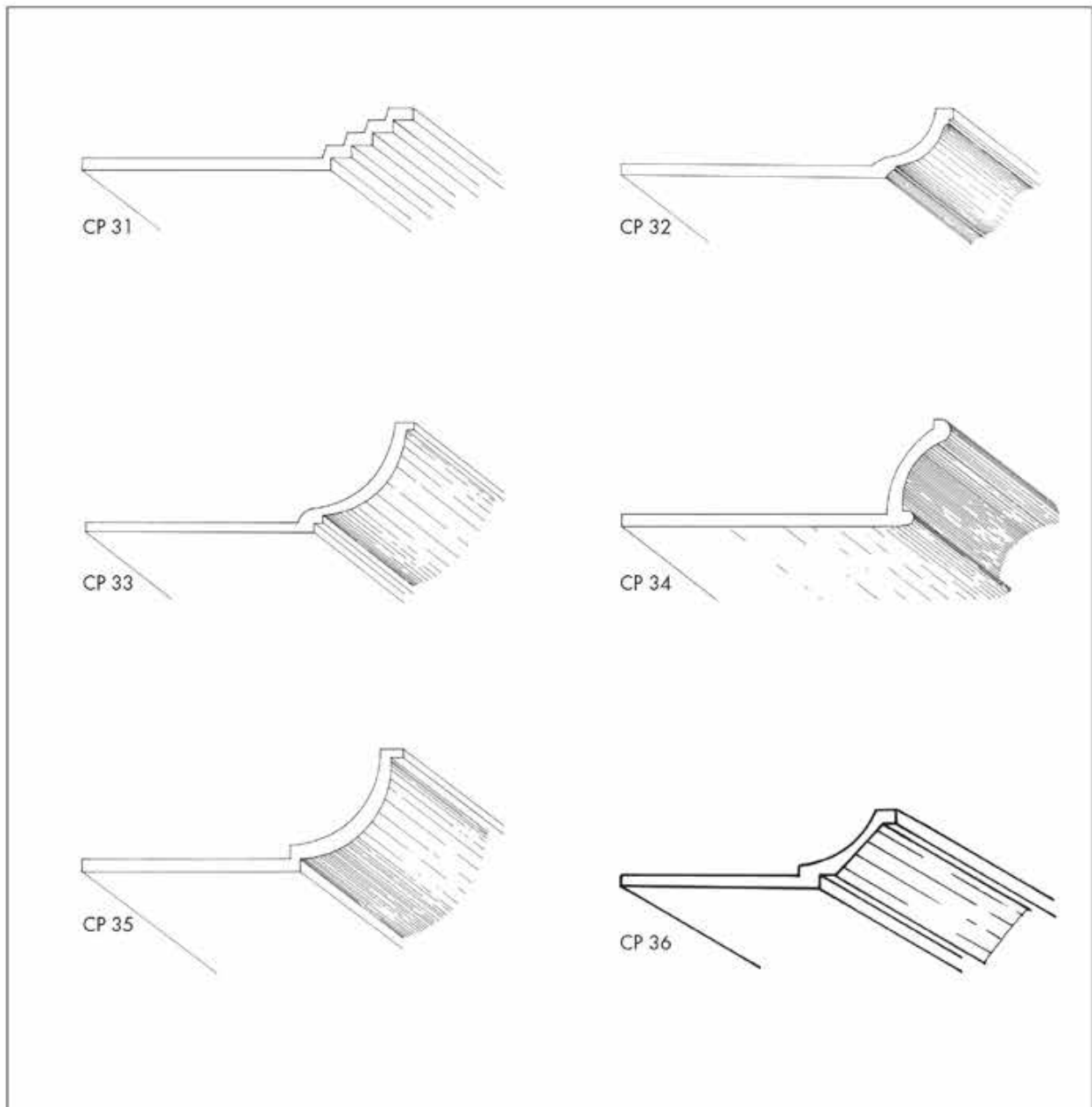
CORNICE COPRINEON IN GESSO O CEMENTO ALLEGGERITO



CODICE	H.	S.
CP 25	10,5	40,0
CP 26	13,5	40,0
CP 27	10,0	40,0
CP 28	8,0	40,0
CP 29	7,5	40,0
CP 30	15,0	40,0

S = 1,3 + 1,5

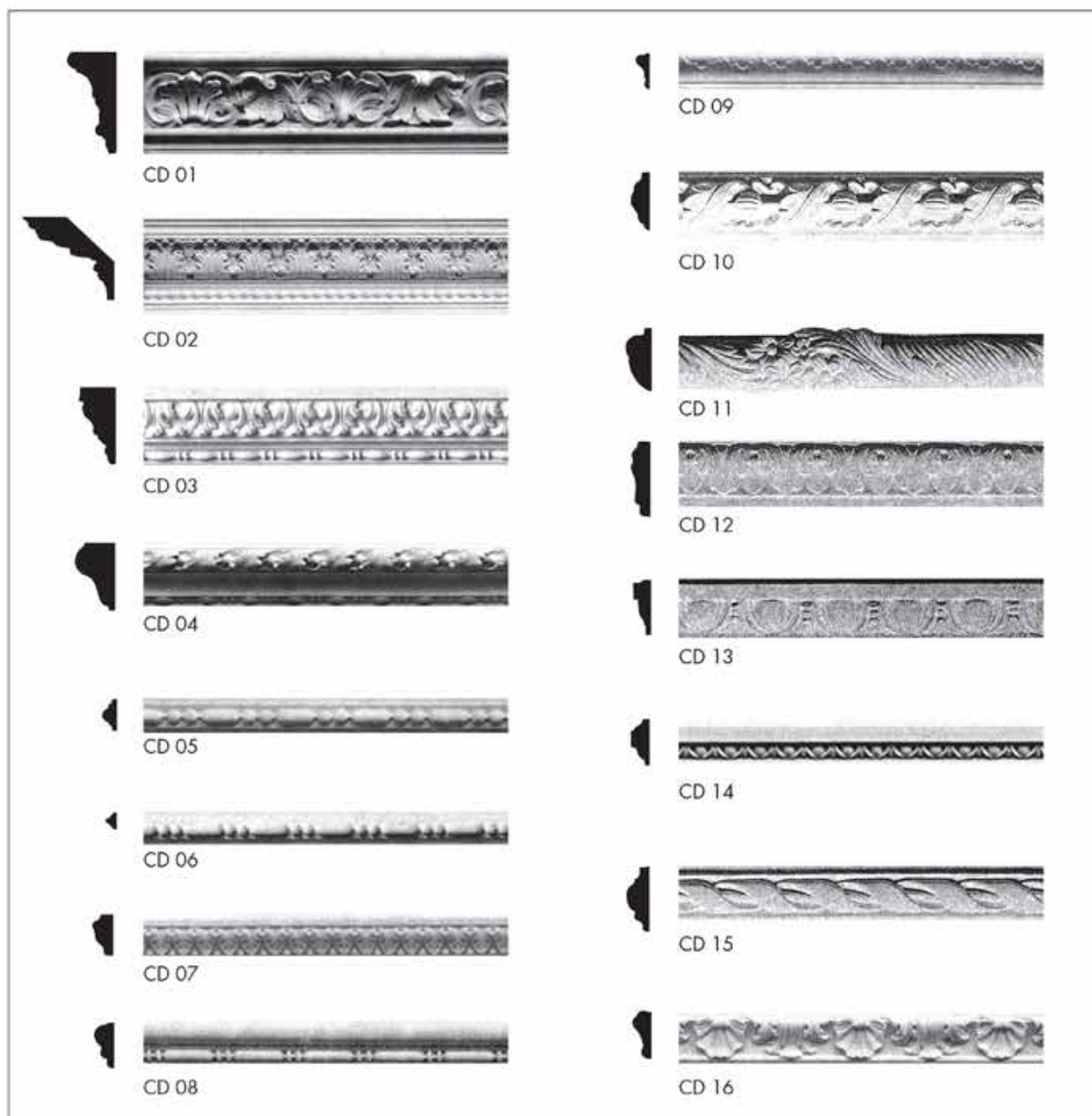
CORNICE COPRINEON IN GESSO O CEMENTO ALLEGGERITO



CODICE	H.	S.
CP 31	7,5	40,0
CP 32	9,0	40,0
CP 33	13,0	40,0
CP 34	13,0	40,0
CP 35	14,0	40,0
CP 36	13,0	40,0

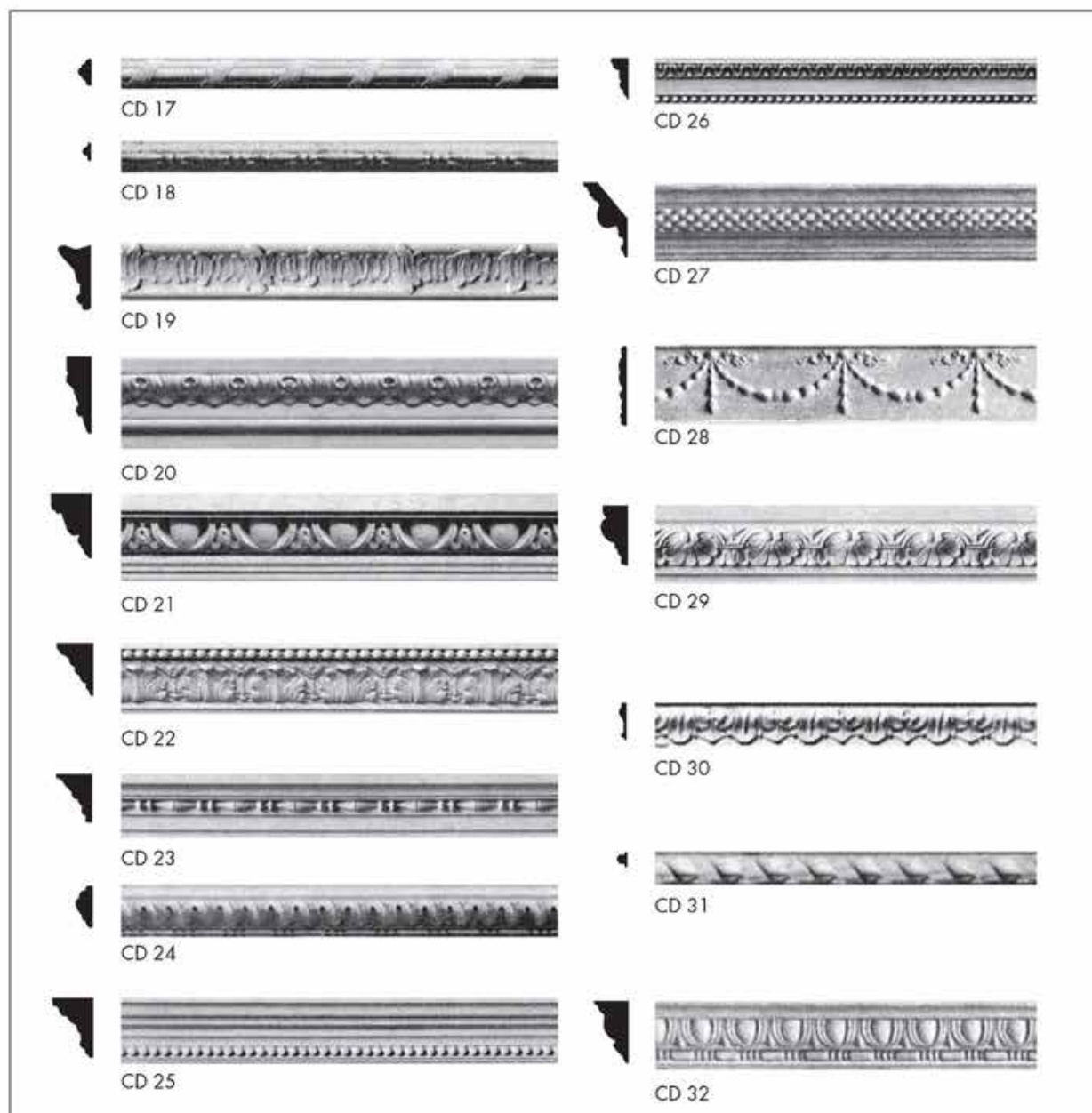
S = 1,3 + 1,5

CORNICI DECORATE IN GESSO O CEMENTO ALLEGGERITO



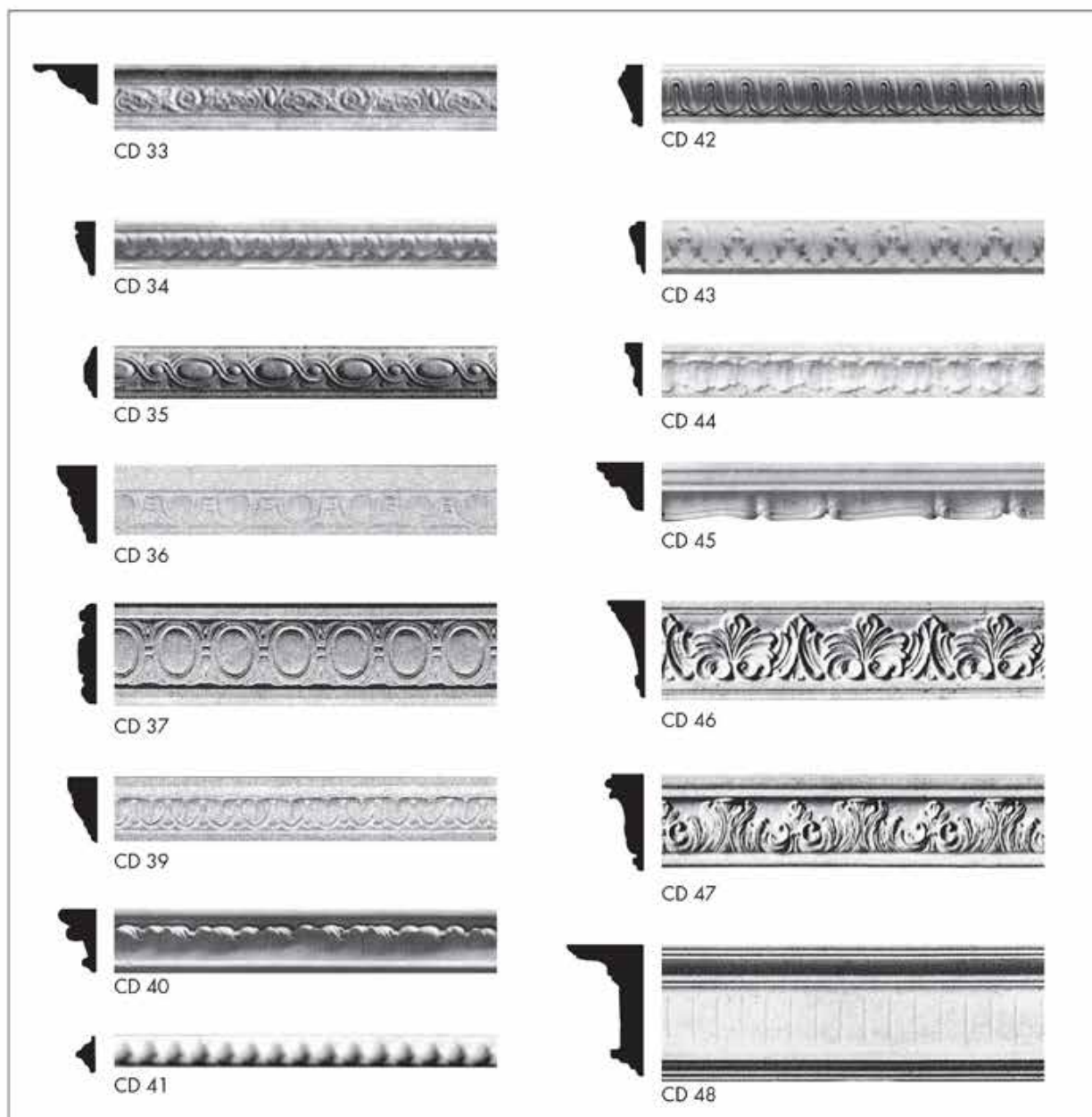
CODICE	H.	S.	CODICE	H.	S.
CD 01	14,5	8,0	CD 09	4,5	1,6
CD 02	9,5	11,5	CD 10	3,9	1,8
CD 03	10,5	5,0	CD 11	3,7	1,4
CD 04	9,0	4,6	CD 12	4,2	1,2
CD 05	3,8	1,7	CD 13	3,7	1,2
CD 06	2,5	2,0	CD 14	3,3	1,8
CD 07	3,5	1,5	CD 15	3,8	1,5
CD 08	5,5	2,8	CD 16	6,3	1,9

CORNICI DECORATE IN GESSO O CEMENTO ALLEGGERITO



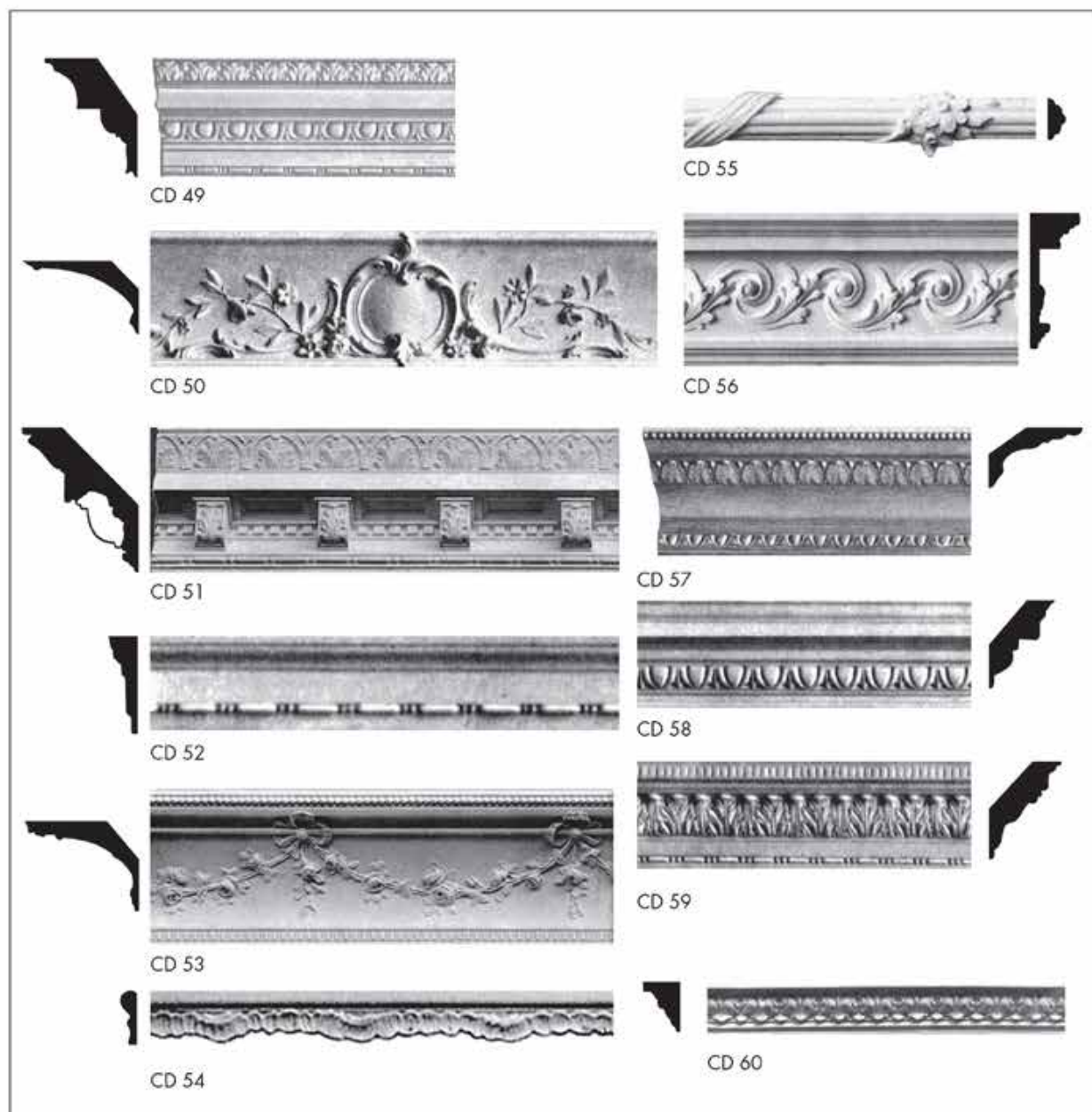
CODICE	H.	S.	CODICE	H.	S.
CD 17	3,3	1,8	CD 25	9,5	6,3
CD 18	3,0	1,6	CD 26	8,7	3,6
CD 19	7,0	3,8	CD 27	12,3	7,4
CD 20	9,5	2,7	CD 28	15,0	2,0
CD 21	9,5	4,0	CD 29	8,0	3,5
CD 22	9,0	6,0	CD 30	4,0	2,0
CD 23	6,5	5,0	CD 31	1,6	1,5
CD 24	5,0	2,0	CD 32	10,0	6,0

CORNICI DECORATE IN GESSO O CEMENTO ALLEGGERITO



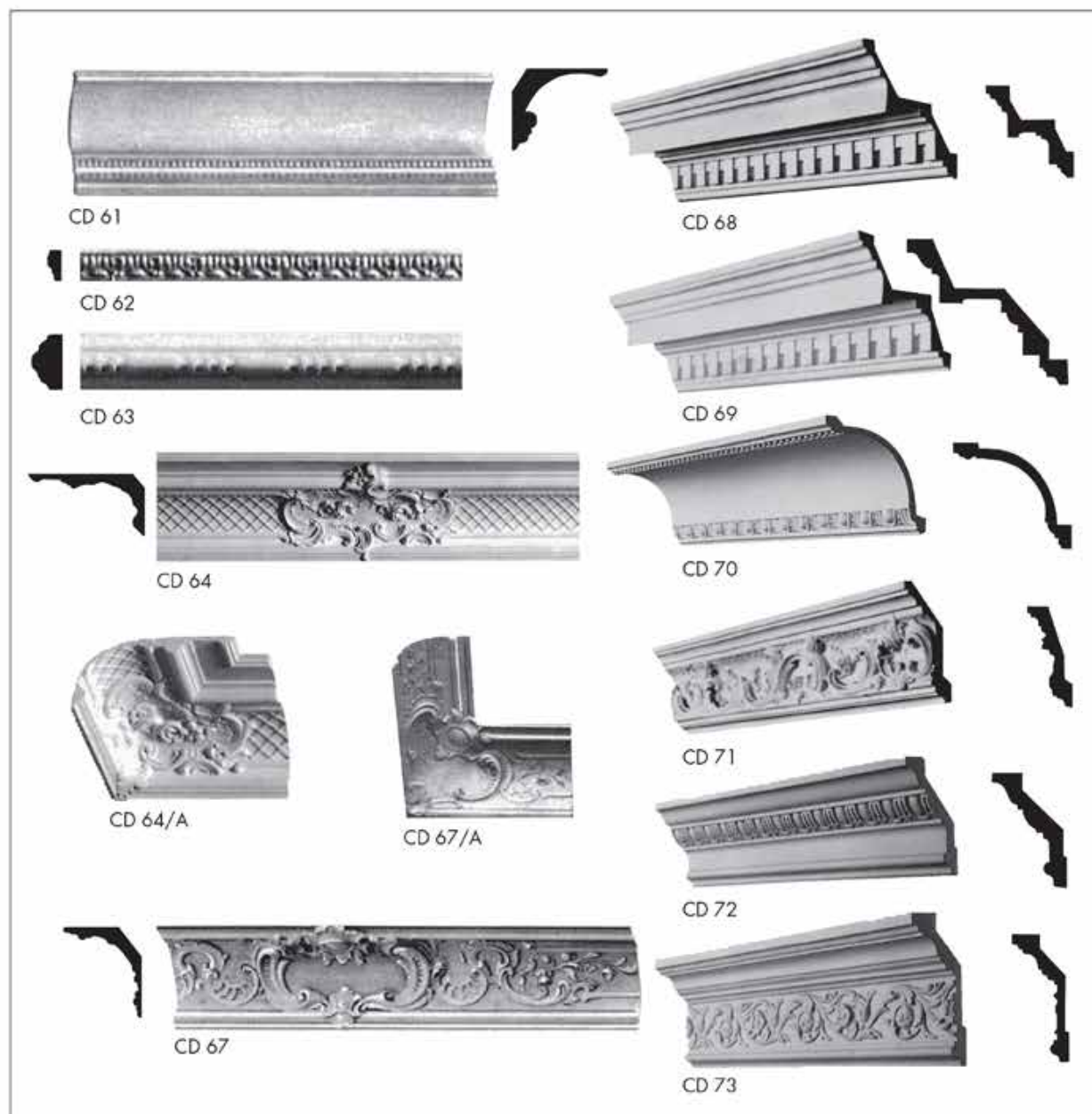
CODICE	H.	S.	CODICE	H.	S.
CD 33	12,0	8,0	CD 42	8,2	2,0
CD 34	4,5	1,8	CD 43	4,0	1,5
CD 35	7,8	2,6	CD 44	5,0	1,0
CD 36	5,5	3,0	CD 45	6,2	6,4
CD 37	7,5	1,4	CD 46	12,0	5,0
CD 39	4,4	2,0	CD 47	12,0	5,0
CD 40	12,0	5,5	CD 48	16,5	9,3
CD 41	2,5	1,7			

CORNICI DECORATE IN GESSO O CEMENTO ALLEGGERITO



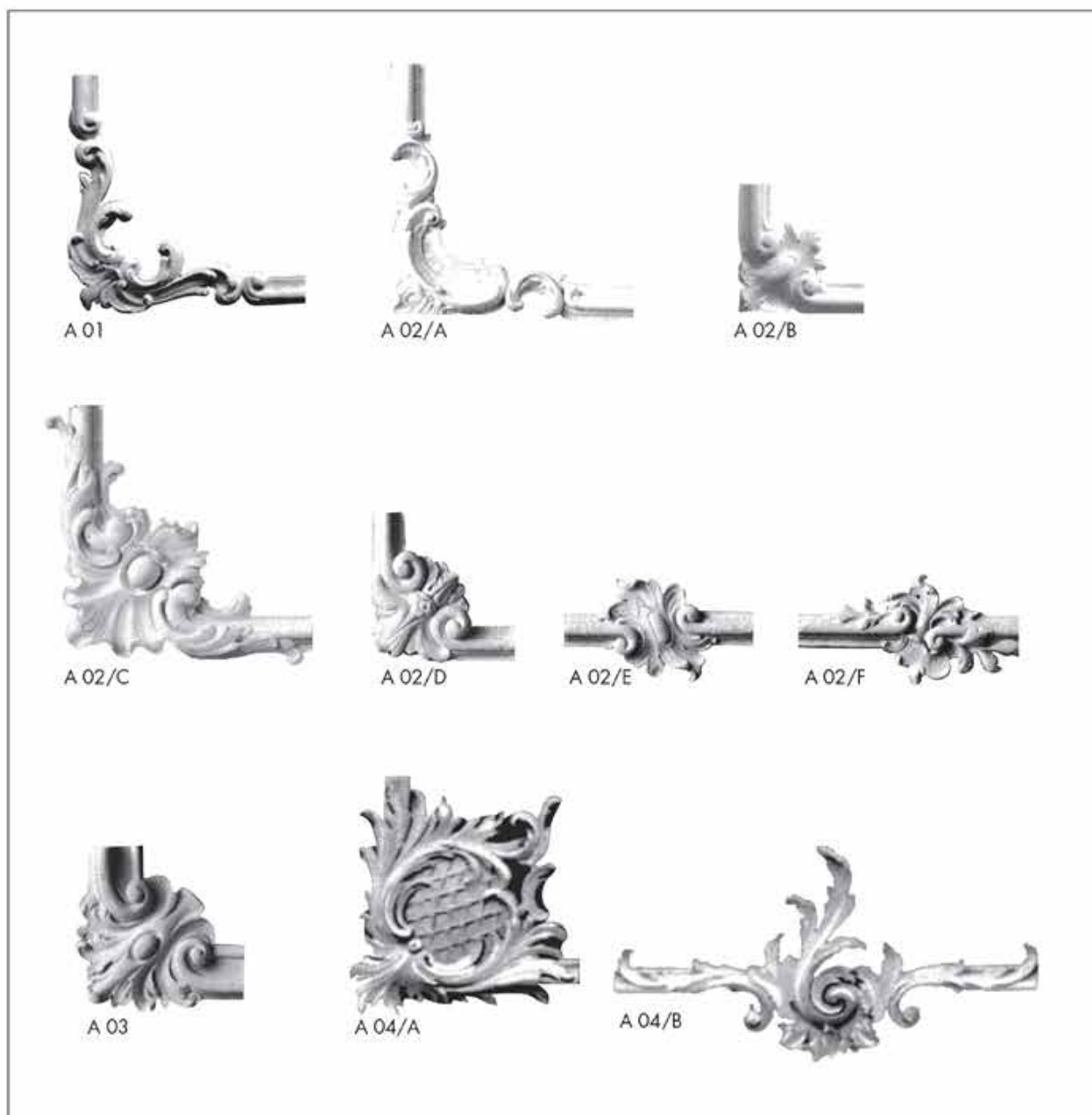
CODICE	H.	S.	CODICE	H.	S.
CD 49	27,0	18,0	CD 55	3,3	1,9
CD 50	22,0	16,0	CD 56	19,0	7,0
CD 51	17,5	14,5	CD 57	18,0	23,0
CD 52	12,0	3,0	CD 58	17,0	13,0
CD 53	13,5	19,5	CD 59	18,0	14,0
CD 54	4,0	1,2	CD 60	6,5	5,5

CORNICI DECORATE IN GESSO O CEMENTO ALLEGGERITO



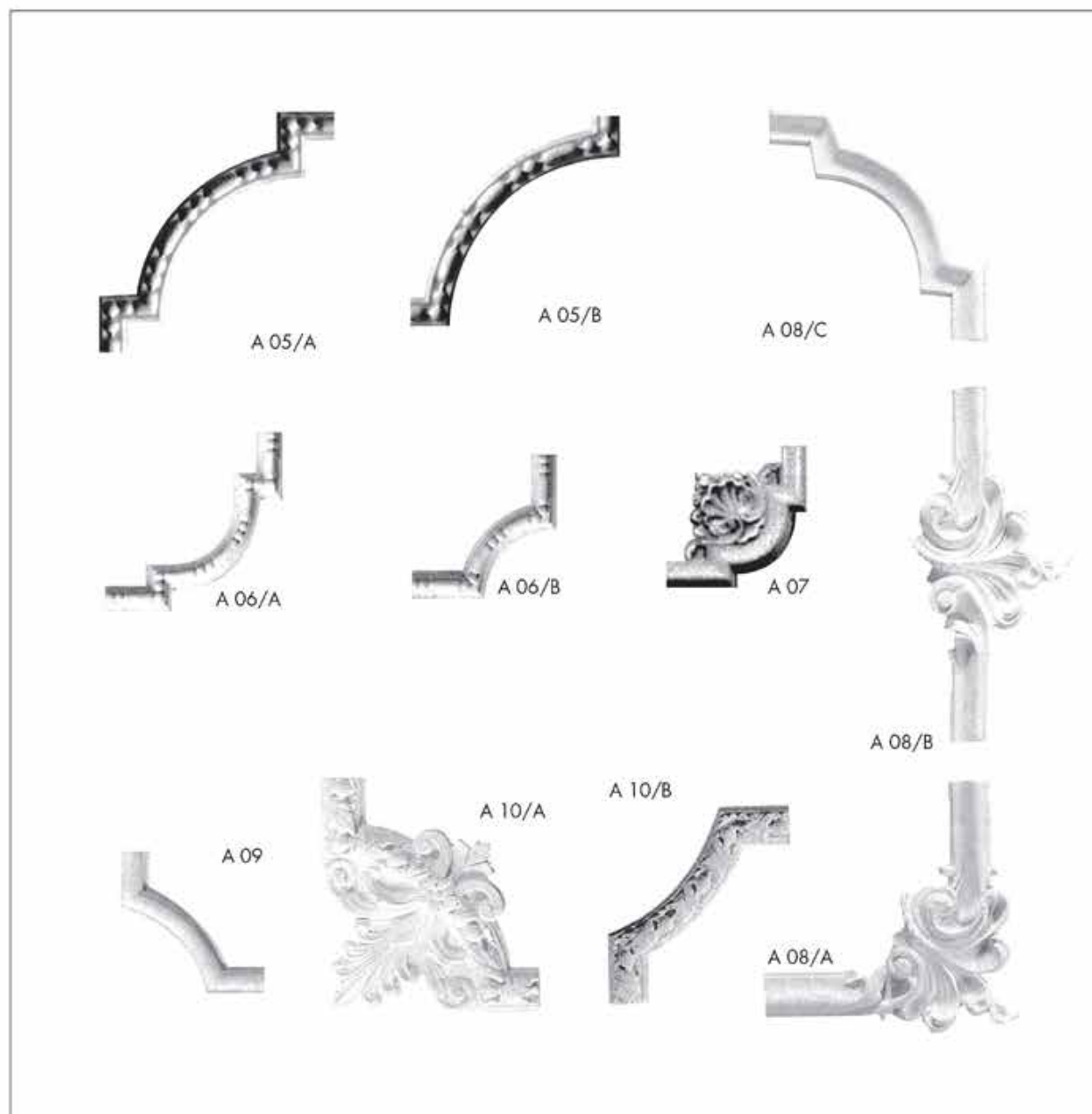
CODICE	H.	S.	CODICE	H.	S.
CD 61	15,0	16,0	CD 69	16,5	19,0
CD 62	3,5	1,3	CD 70	11,0	13,5
CD 63	4,2	2,8	CD 71	11,5	5,0
CD 64	13,0	26,0	CD 72	12,5	8,0
CD 64/A	13,0	26,0	CD 73	14,0	6,0
CD 67	17,0	20,0			
CD 67/A	17,0	20,0			
CD 68	11,5	11,0			

CORNICI ANGOLARI IN GESSO O CEMENTO ALLEGGERITO



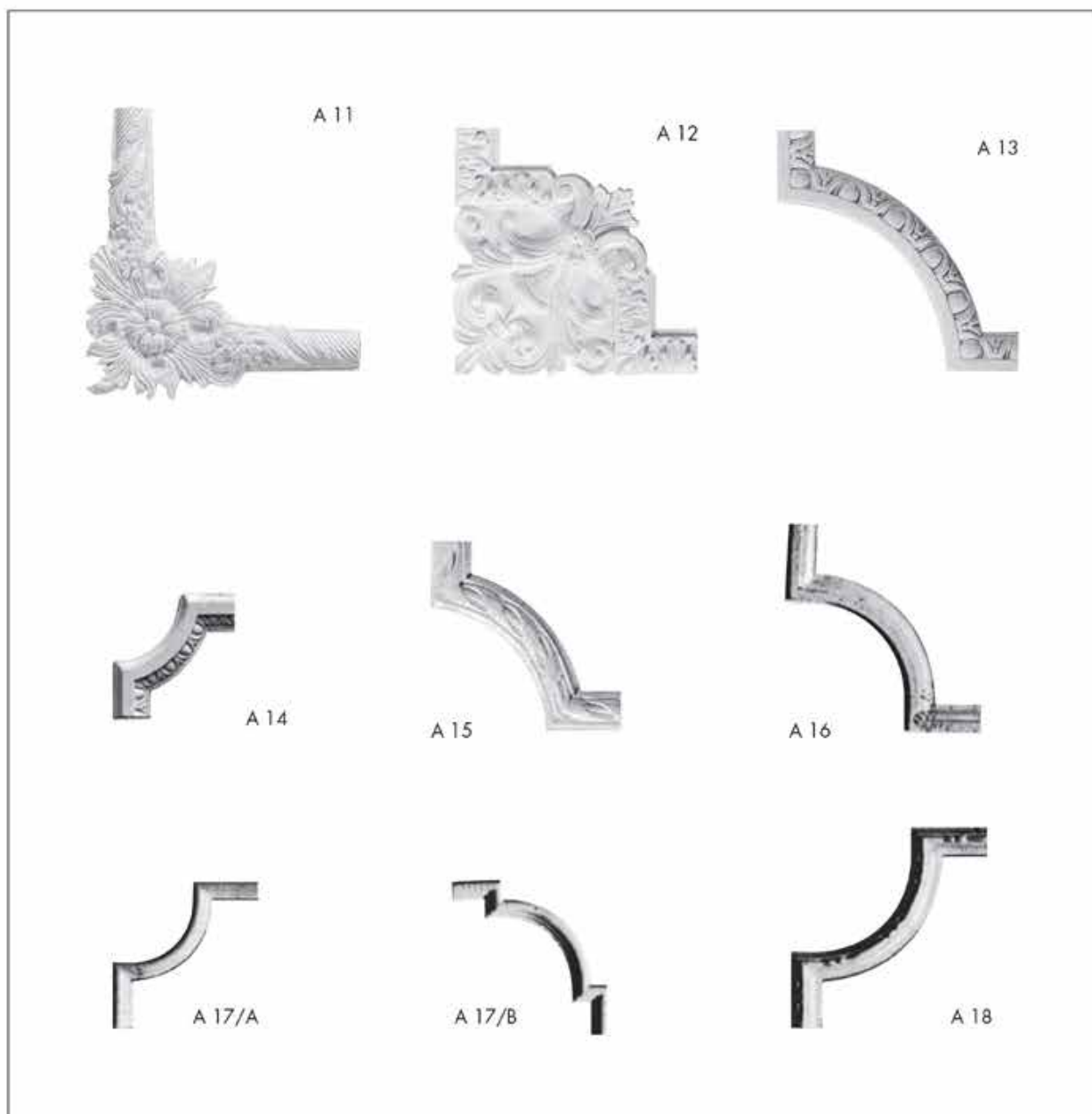
CODICE	CH.	CODICE	CH.
A 01	25x25	A 03	17x17
A 02/A	25x25	A 04/A	35x35
A 02/B	14x14	A 04/B	63x31
A 02/C	25x25		
A 02/D	14x14		
A 02/E	20x10,5		
A 02/F	26x12		

CORNICI ANGOLARI IN GESSO O CEMENTO ALLEGGERITO



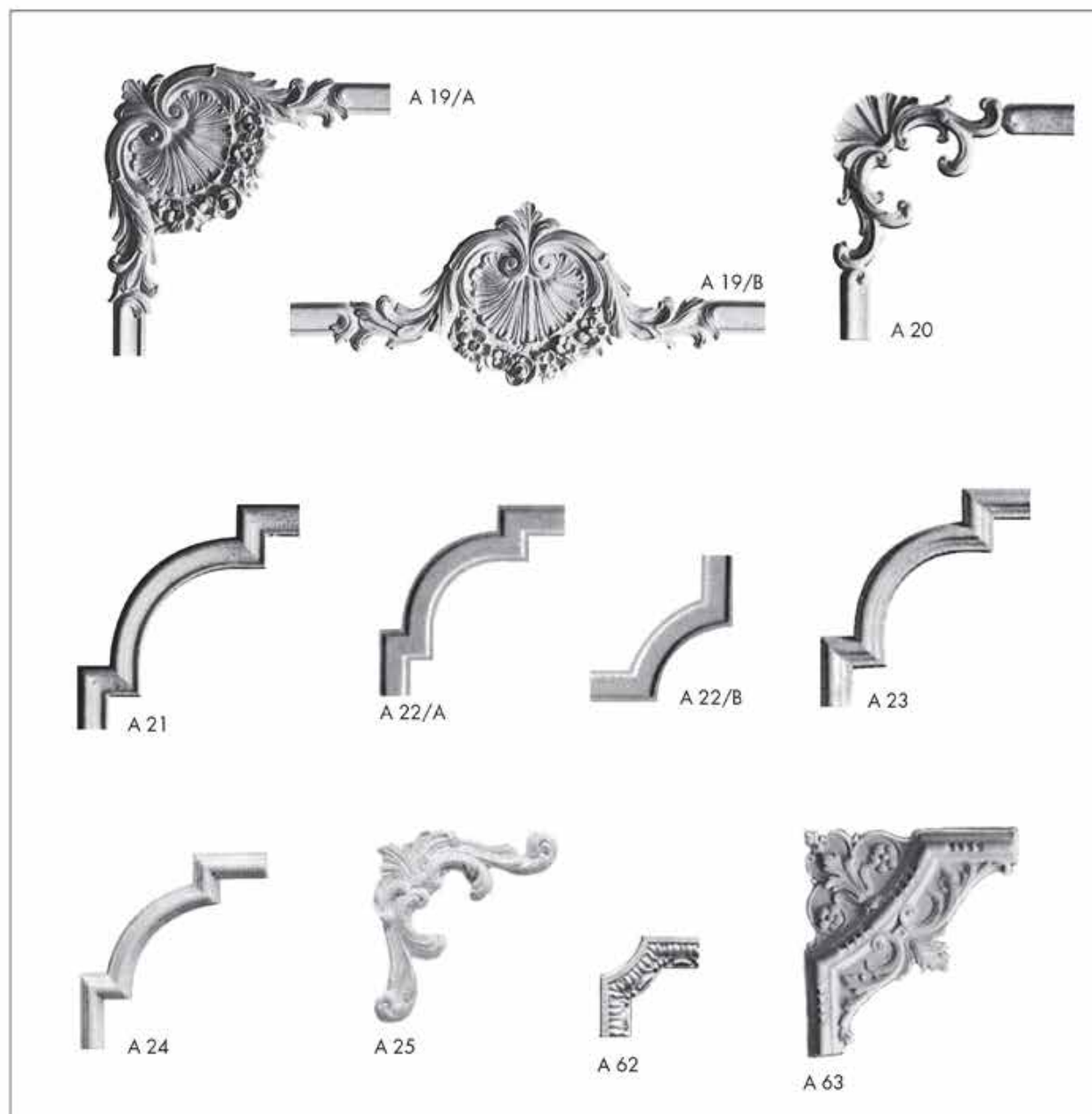
CODICE	CH.	CODICE	CH.
A 05/A	25x25	A 09	12x12
A 05/B	22x22	A 10/A	20x20
A 06/A	17x17	A 10/B	23x23
A 06/B	13,5x13,5		
A 07	20x20		
A 08/A	20x20		
A 08/B	28x13		
A 08/C	20x20		

CORNICI ANGOLARI IN GESSO O CEMENTO ALLEGGERITO



CODICE	CH.	CODICE	CH.
A 11	23x23	A 17/A	14x14
A 12	22x22	A 17/B	14,5x14,5
A 13	21x21	A 18	17x17
A 14	15x15		
A 15	16x16		
A 16	20x20		

CORNICI ANGOLARI IN GESSO O CEMENTO ALLEGGERITO



CODICE	CH.	CODICE	CH.
A 19/A	47x47	A 25	22x22
A 19/B	77x29	A 62	11x11
A 20	26x26	A 63	25x25
A 21	26x26		
A 22/A	17x17		
A 22/B	13x13		
A 23	16,5x16,5		
A 24	15,5x15,5		

COLONNE - CAPITELLI - BASAMENTI IN GESSO O CEMENTO ALLEGGERITO



CODICE	Ø	BASE	CAPITELLO
C 100	25/28	38,5x38,5x25	42x42x39,5
C 101	22	30,5x30,5x19,5	36x36x36
C 102	25/28	38,5x38,5x27	43x43x33,5
C 103	25/28	40x40x26	32,5x32,5x23,5

COLONNE - CAPITELLI - BASAMENTI IN GESSO O CEMENTO ALLEGGERITO



CODICE	Ø	BASE	CAPITELLO
C 104	25/28	40x40x26	43x43x33,5
C 105	22/24	34x34x19,7	31,5x31,5x22
C 106	22/24	33x33x19,7	36x36x36
C 107	22/25	33x33x19,7	36x36x36

COLONNE - CAPITELLI - BASAMENTI IN GESSO O CEMENTO ALLEGGERITO



CODICE	Ø	BASE	CAPITELLO
C 108	25/28	40x40x26	42x42x39,5
C 109	25/28	38,5x38,5x27	32,5x32,5x23,5
C 110	25/28	38x38x18	37,5x37,5x22
C 111	25/28	38,5x38,5x25	42x42x39,5

COLONNE - CAPITELLI - BASAMENTI IN GESSO O CEMENTO ALLEGGERITO



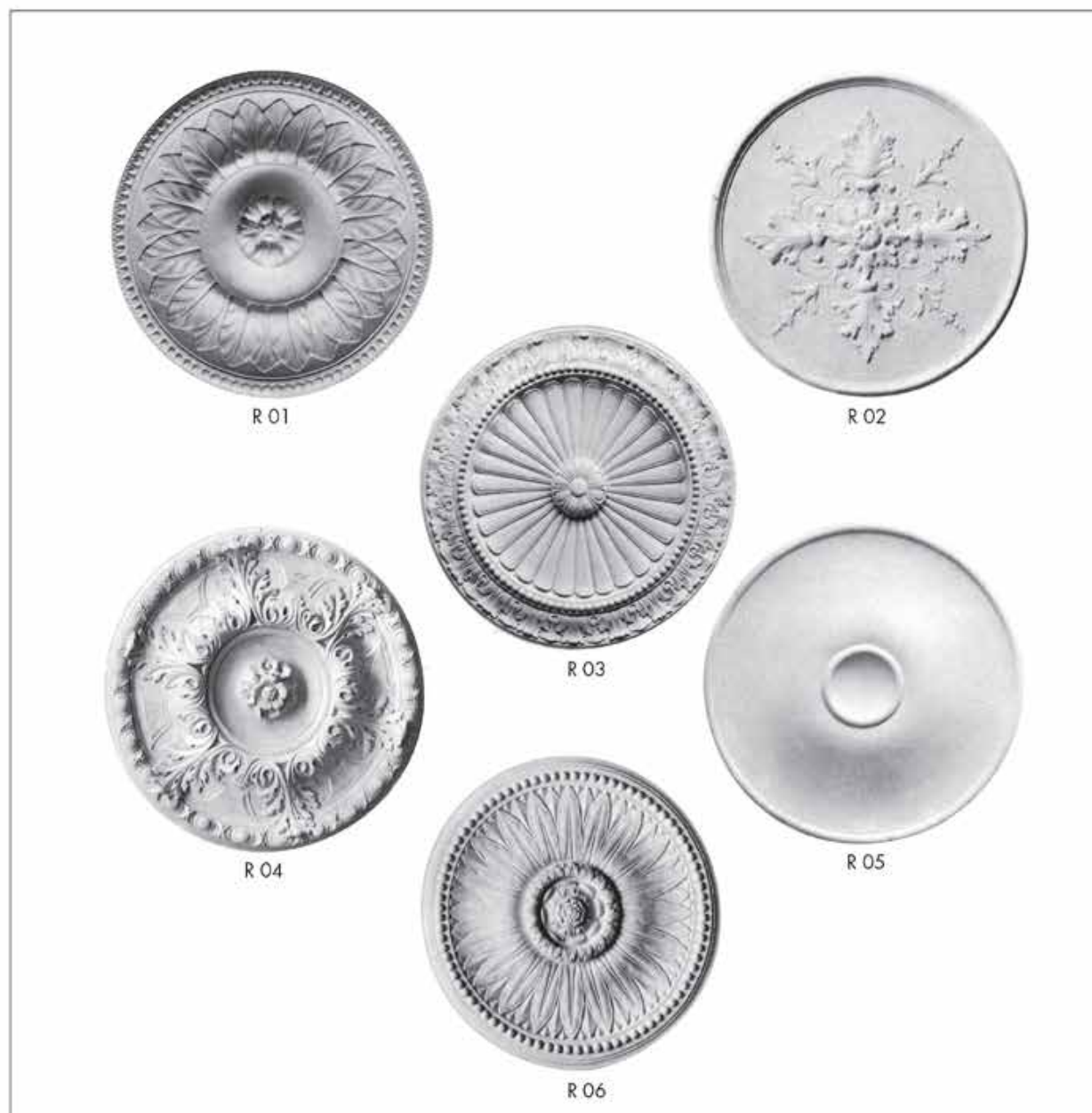
CODICE	Ø	H.	L.	S.	CODICE	Ø	H.	L.	S.
C 112		36,0	55,0	55,0	C 119	30,0	16,0	35,0	35,0
C 113		52,0	40,0	40,0	C 120	15,0	18,0	25,0	25,0
C 114		48,0	40,0	35,0					
C 115	15,0	23,0	25,5	25,5					
C 116	25,0	38,0	45,0	43,5					
C 117	30,0	47,0	50,0	50,0					
C 118	10,0	15,0	17,0	17,0					

COLONNE - CAPITELLI - BASAMENTI IN GESSO O CEMENTO ALLEGGERITO



CODICE	L.	S.	H.	CODICE	L.	S.	H.
C 121/A	10	3	180	C 124/A	18	3,2	180
C 121/B	16,5	6,2	18	C 124/B	24,5	6,4	18
C 121/C	15	5	14	C 124/C	22	5,2	14
C 121/D	17	5	16	C 124/D	26,5	7	15
C 122/A	13	1,5	180	C 125/A	28	3,8	180
C 122/B	19,5	4,7	18	C 125/B	34,5	7	18
C 122/C	17	3,5	14	C 125/C	32	5,8	14
C 122/D	23	6	15	C 125/D	43	11	33,5
C 123/A	15,5	2,7	180	C 126/A	31	3,8	180
C 123/B	22,5	9	18	C 126/B	37,5	7	18
C 123/C	19,5	4,7	18	C 126/C	35	5,8	14
C 123/D	22,5	6	14,5	C 126/D	55,5	16	30,7

MEDAGLIONI ROSONI MENSOLE IN GESSO O CEMENTO ALLEGGERITO



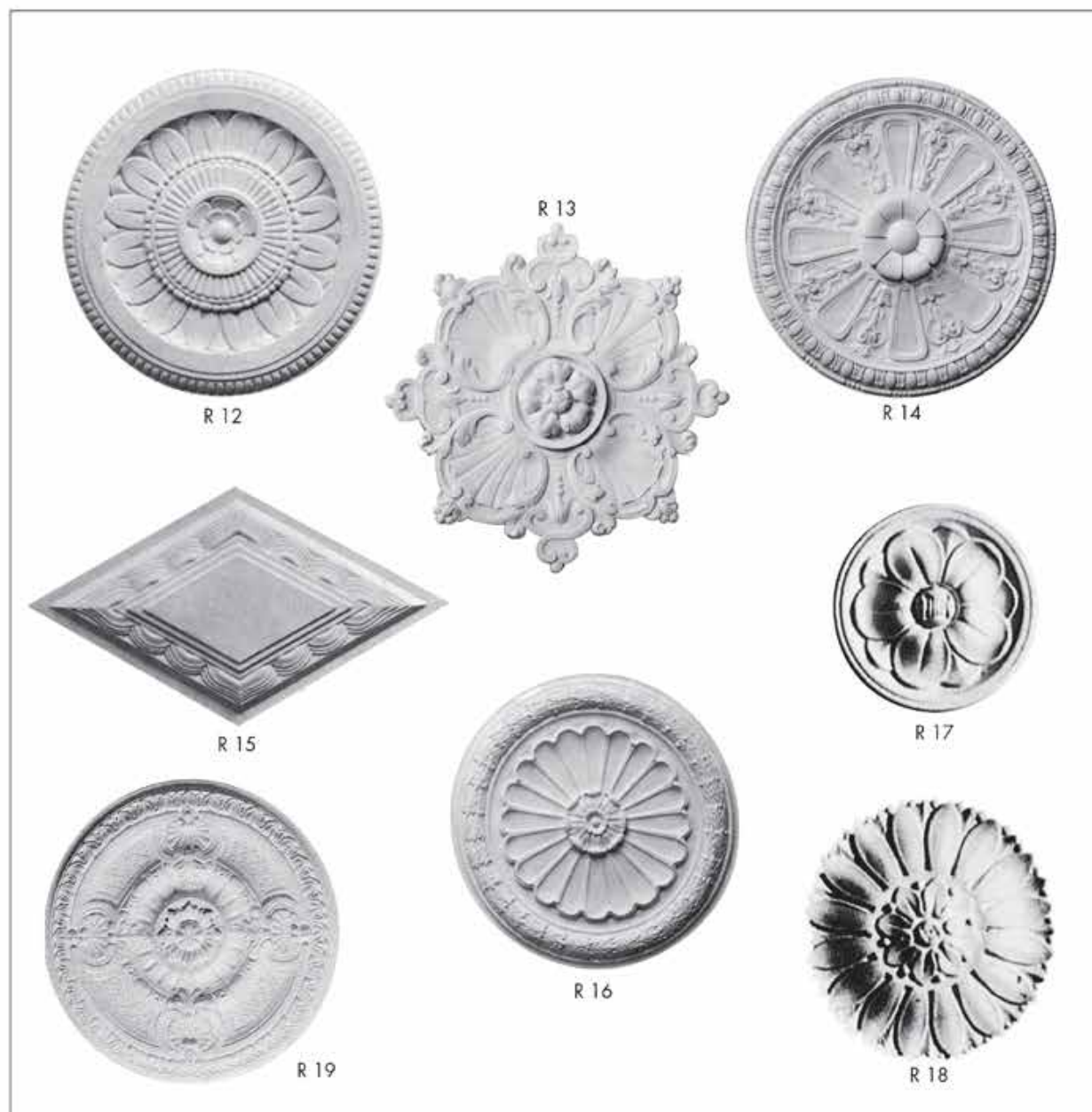
CODICE	Ø
R 01	54,5
R 02	48,0
R 03	52,0
R 04	52,5
R 05	59,7
R 06	49,5

MEDAGLIONI ROSONI MENSOLE IN GESSO O CEMENTO ALLEGGERITO



CODICE	Ø	CH.
R 07	52,0	
R 08	42,0	
R 09	63,0	
R 10		84x60
R 11		38x38

MEDAGLIONI ROSONI MENSOLE IN GESSO O CEMENTO ALLEGGERITO



CODICE	Ø	CH.
R 12	39,0	
R 13	52,0	
R 14	47,0	
R 15		51x28,3
R 16	50,0	
R 17	18,0	
R 18	23,0	
R 19	41,0	

MEDAGLIONI ROSONI MENSOLE IN GESSO O CEMENTO ALLEGGERITO



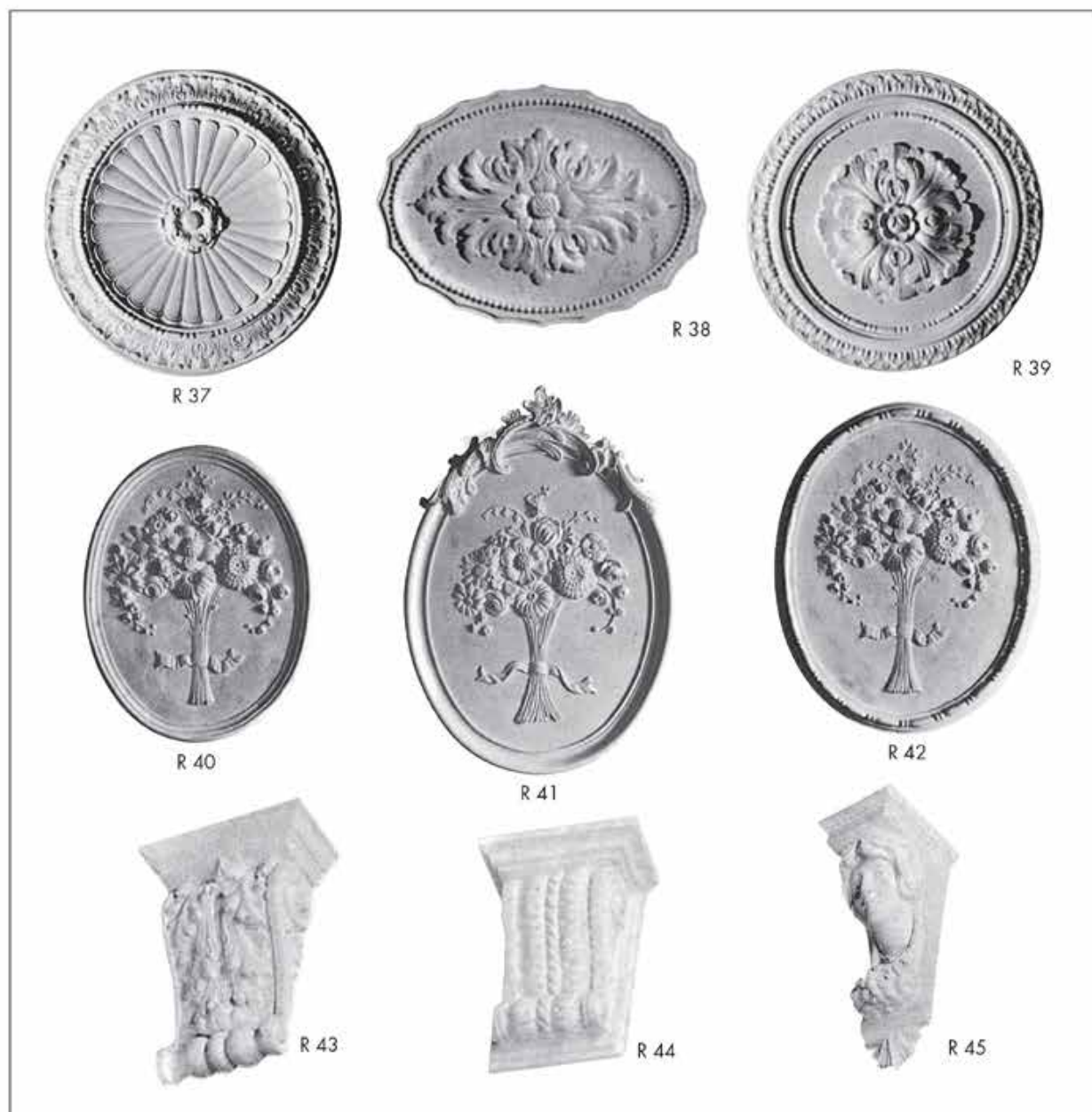
CODICE	Ø	H.	L.	S.	CODICE	Ø	H.	L.	S.
R 20	38,0				R 27		16,0	19,0	21,0
R 21	42,0				R 28		24,0	33,0	43,0
R 22	30,0								
R 23	40,5								
R 24		27,5	14,5	14,2					
R 25		24,0	12,5	11,5					
R 26		35,0	24,0	23,5					

MEDAGLIONI ROSONI MENSOLE IN GESSO O CEMENTO ALLEGGERITO



CODICE	Ø	H.	L.
R 29	32,0		
R 30	52,0		
R 31	38,5		
R 32		49,0	68,0
R 33		67,5	88,0
R 34	50,0		
R 35	44,0		
R 36	67,0		

MEDAGLIONI ROSONI MENSOLE IN GESSO O CEMENTO ALLEGGERITO



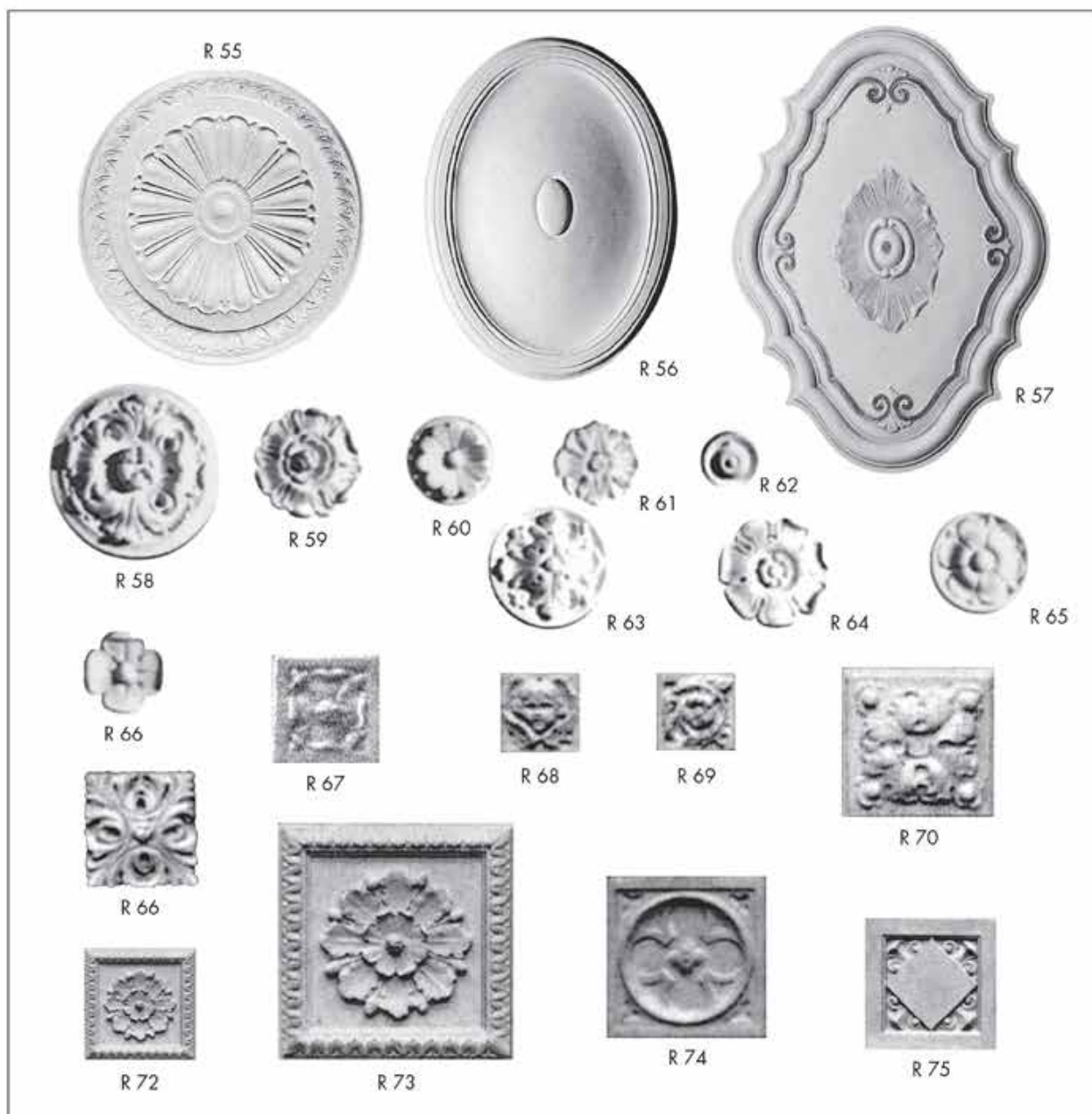
CODICE	Ø	H.	L.	S.	CODICE	Ø	H.	L.	S.
R 37	53,0				R 44		21,0	14,5	7,5
R 38		44,0	31,0		R 45		45,0	18,0	20,0
R 39	43,0								
R 40		55,0	44,0						
R 41		72,0	51,0						
R 42		63,0	50,0						
R 43		30,0	23,0	11,0					

MEDAGLIONI ROSONI MENSOLE IN GESSO O CEMENTO ALLEGGERITO



CODICE	Ø	H.	L.	S.	CODICE	Ø	H.	L.	S.
R 46		40,0	22,0	13,0	R 53		44,0	31,0	
R 47		24,5	16,0	10,0	R 54	38,0			
R 48		30,0	13,5	15,5					
R 49		30,0	23,0	39,5					
R 50	32,3								
R 51	39,0								
R 52	36,0								

MEDAGLIONI ROSONI MENSOLE IN GESSO O CEMENTO ALLEGGERITO



CODICE	Ø	CH.	CODICE	Ø	CH.	CODICE	Ø	CH.
R 55	35,0		R 63	9,5		R 71		10,5x10,5
R 56		38x29	R 64	8,5		R 72		25,5x25,5
R 57		58x43	R 65	8,0		R 73		31,5x31,5
R 58	13,0		R 66	6,5		R 74		14x14
R 59	8,0		R 67		9,5x9,5	R 75		23,5x23,5
R 60	7,0		R 68		7,5x7,5			
R 61	6,0		R 69		7x7			
R 62	5,0		R 70		14x14			

BASSORILIEVI IN GESSO O CEMENTO ALLEGGERITO



CODICE	Ø	CH.
B 01		116x52
B 02		109,5x47,5
B 03	68,0	
B 04	68,0	
B 05		100x84

BASSORILIEVI IN GESSO O CEMENTO ALLEGGERITO



CODICE	CH.
B 06	50x60
B 07	38x48
B 08	38x48
B 09	40x65

BASSORILIEVI IN GESSO O CEMENTO ALLEGGERITO



B 10



B 11



B 12



B 13



B 14

CODICE	Ø	H.	L.
B 10		80,0	63,0
B 11		80,0	63,0
B 12		64,0	37,0
B 13		20,0	60,0
B 14		61,0	91,0

BASSORILIEVI IN GESSO O CEMENTO ALLEGGERITO



B 15



B 16



B 17



B 18

CODICE	CH.
B 15	52,5x49,5
B 16	52,5x49,5
B 17	52,5x49,5
B 18	54x41

BASSORILIEVI IN GESSO O CEMENTO ALLEGGERITO



B 19



B 20



B 21



B 22



B 23

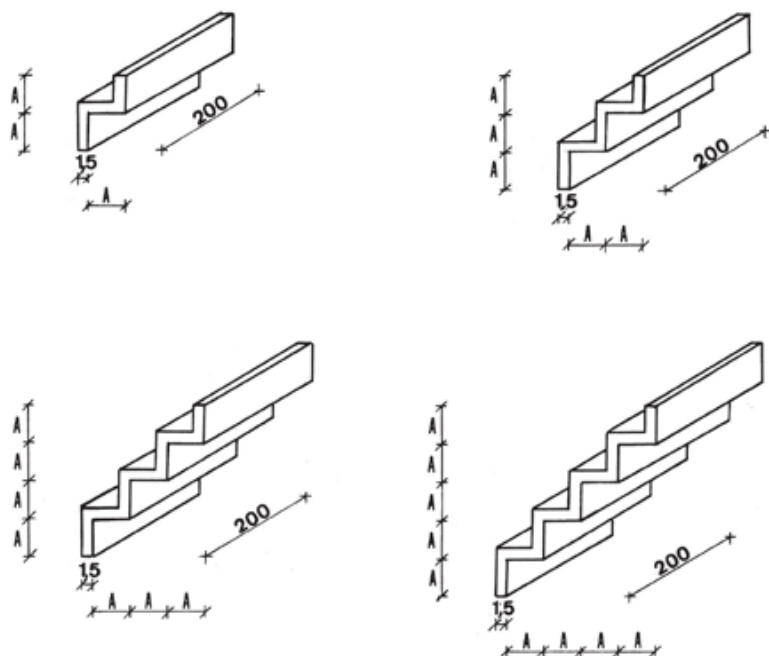


B 24

CODICE	CH.
B 19	52x120
B 20	111x52
B 21	112x128
B 22	49x67,5
B 23	118x34
B 24	133x36

PREFABBRICATI IN GESSO O CEMENTO ALLEGGERITO

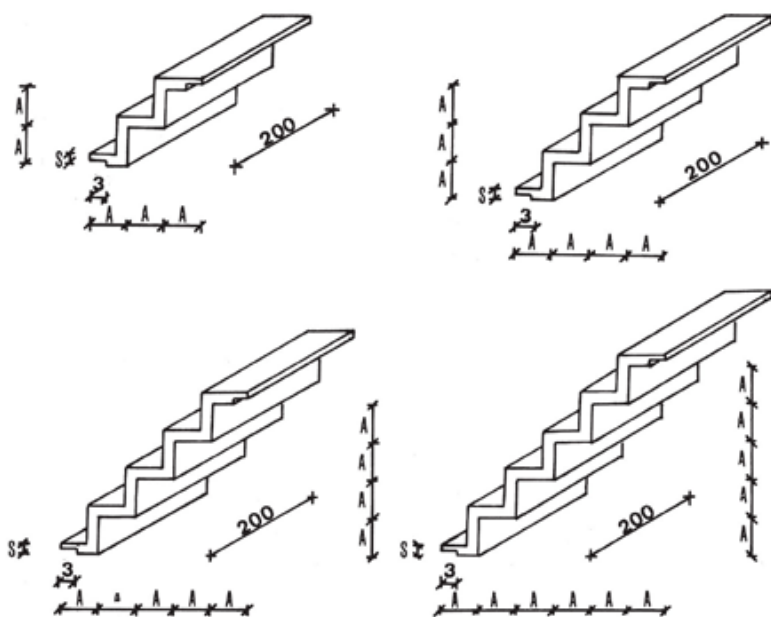
ELEMENTI A GRADINO PER LASTRE IN GESSO



CODICE	N° GRADINI	LATO A
PO 01	2	3
PO 02	3	3
PO 03	4	3
PO 04	5	3
PO 05	2	5
PO 06	3	5
PO 07	4	5
PO 08	5	5
PO 09	2	8
PO 10	3	8
PO 11	4	8
PO 12	5	8
PO 13	2	10
PO 14	3	10
PO 15	4	10
PO 16	5	10
PO 17	2	15
PO 18	3	15
PO 19	4	15

S = 1,5

ELEMENTI A GRADINO PER CARTONGESSO

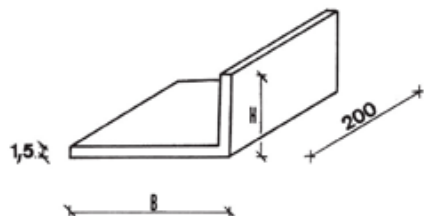


CODICE	N° GRADINI	LATO A
PC 01	2	3
PC 02	3	3
PC 03	4	3
PC 04	5	3
PC 05	2	5
PC 06	3	5
PC 07	4	5
PC 08	5	5
PC 09	2	8
PC 10	3	8
PC 11	4	8
PC 12	5	8
PC 13	2	10
PC 14	3	10
PC 15	4	10
PC 16	5	10
PC 17	2	15
PC 18	3	15
PC 19	4	15

S = 1,3 ÷ 1,5

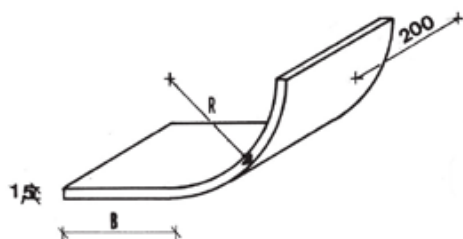
PREFABBRICATI IN GESSO O CEMENTO ALLEGGERITO

ELEMENTI AD "L" E CURVI PER LASTRE IN GESSO



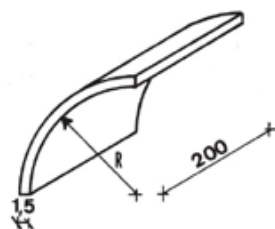
CODICE	LATO B	LATO H	CODICE	LATO B	LATO H	CODICE	LATO B	LATO H
PO 20	10	10	PO 25	20	10	PO 30	30	10
PO 21	10	15	PO 26	20	15	PO 31	30	15
PO 22	10	20	PO 27	20	20	PO 32	30	20
PO 23	10	30	PO 28	20	30	PO 33	30	30
PO 24	10	40	PO 29	20	40	PO 34	30	40

S = 1,5



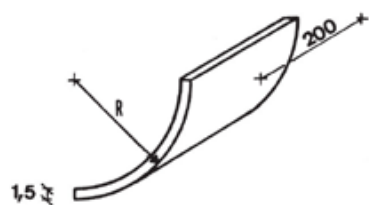
CODICE	LATO B	LATO R						
PO 35	30	8						
PO 36	30	10						
PO 37	30	12						
PO 38	30	15						

S = 1,5



CODICE	LATO R		CODICE	LATO R				
PO 39	10		PO 44	35				
PO 40	15		PO 45	40				
PO 41	20		PO 45/A	45				
PO 42	25							
PO 43	30							

S = 1,5

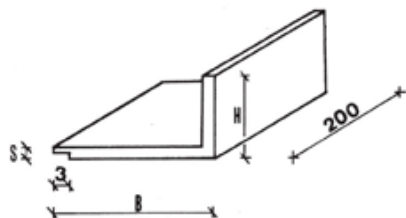


CODICE	LATO R		CODICE	LATO R				
PO 46	10		PO 51	35				
PO 47	15		PO 52	40				
PO 48	20							
PO 49	25							
PO 50	30							

S = 1,5

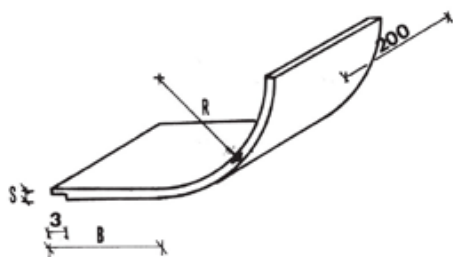
PREFABBRICATI IN GESSO O CEMENTO ALLEGGERITO

ELEMENTI AD "L" E CURVI PER CARTONGESSO



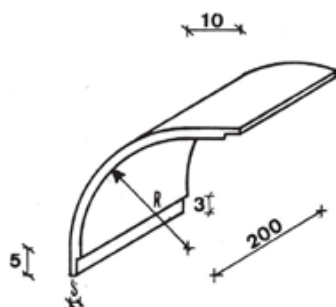
CODICE	LATO B	LATO H	CODICE	LATO B	LATO H	CODICE	LATO B	LATO H
PC 20	10	10	PC 25	20	10	PC 30	30	10
PC 21	10	15	PC 26	20	15	PC 31	30	15
PC 22	10	20	PC 27	20	20	PC 32	30	20
PC 23	10	30	PC 28	20	30	PC 33	30	30
PC 24	10	40	PC 29	20	40	PC 34	30	40

S = 1,3 ÷ 1,5



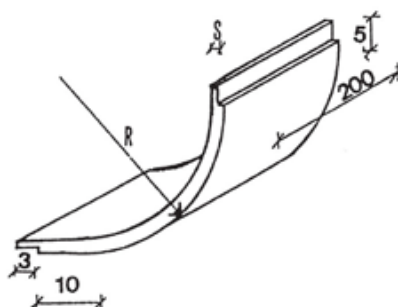
CODICE	LATO B	LATO R					
PC 35	30	8					
PC 36	30	10					
PC 37	30	12					
PC 38	30	15					

S = 1,3 ÷ 1,5



CODICE	LATO R
PC 39	10
PC 40	15
PC 41	20
PC 42	25
PC 43	30
PC 44	35
PC 45	40

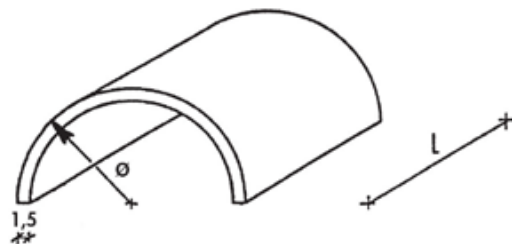
S = 1,5



CODICE	LATO R
PC 46	10
PC 47	15
PC 48	20
PC 49	25
PC 50	30
PC 51	35
PC 52	40

S = 1,5

SEMICOLONNE IN GESSO LISCE



CODICE	Ø	L	CODICE	Ø	L	CODICE	Ø	L
PO 53	10	300	PO 68	45,7	300	PO 76	82	200
PO 56	15,5	300	PO 69	48	300	PO 77	86,5	150
PO 59	20	300	PO 70	51	300	PO 78	90,5	150
PO 60	22	300	PO 71	55,5	300	PO 79	95	150
PO 62	25	300	PO 72	61	200	PO 80	100	150
PO 64	30,5	300	PO 73	66	200	PO 81	105	150
PO 66	35,2	300	PO 74	71,5	200	PO 82	110	147
PO 67	40,3	300	PO 75	75	200			

È possibile su richiesta realizzare manufatti di lunghezze diverse da quelle indicate.

GYPSUM.

GYPSUM SRL : Produzione e magazzino Via C.A. dalla Chiesa s.n. - 24048 - Treviolo (BG)
Tel : 035/200085 - Fax : 035/2282045 - internet : www.gypsum-arte.com - mail: info@gypsum-arte.com